

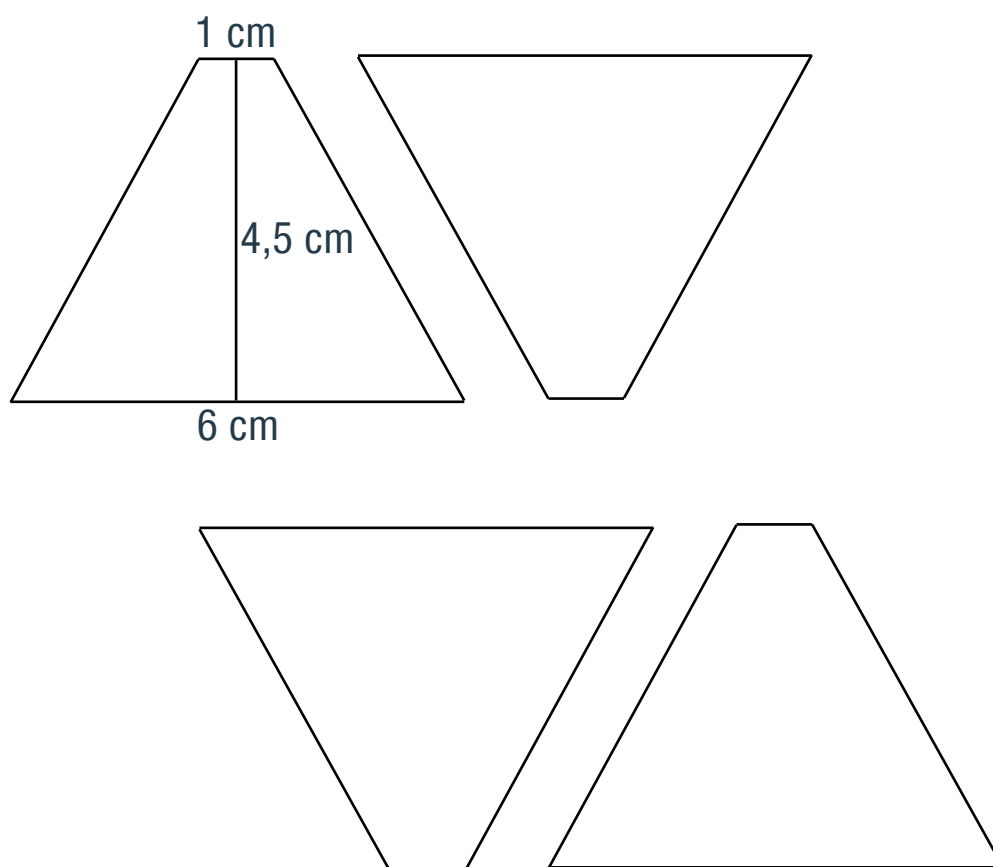
ERLEBEN SIE UNSERE NEUEN MAN **X**LION ALS HOLOGRAMM.

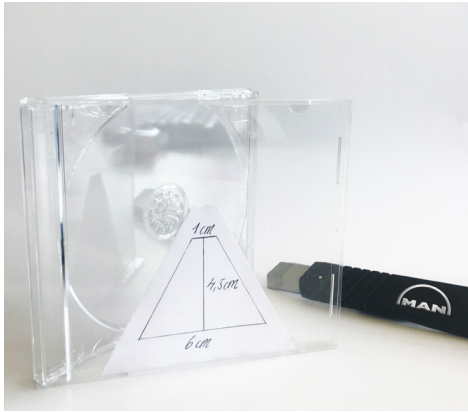
In nur wenigen Minuten zum Selbstbauen.

1

Legen Sie eine transparente CD-Hülle oder eine kräftige Folie auf diesen Ausdruck und zeichnen Sie die vier Trapeze auf der CD-Hülle nach.

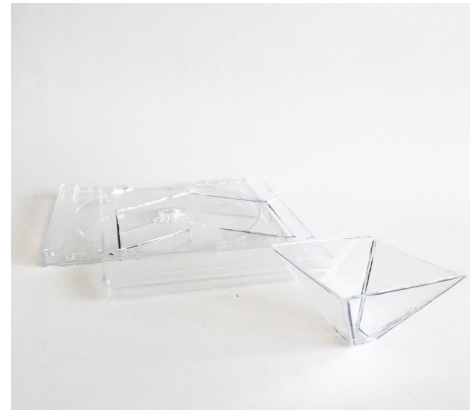
Mit den dargestellten Maßen können Sie die Trapeze ebenfalls selbst nachzeichnen und ausschneiden. Je nachdem welches Endgerät Sie verwenden, können die Maße auch abweichen.





2

Anschließend schneiden Sie die einzelnen Trapeze z.B. aus der CD-Hülle aus und kleben diese mit transparenten Klebeband aneinander.



3

Öffnen Sie nun unseren Hologramm Film unter: www.xlion.man/hologramm und platzieren Sie das Prisma mittig auf Ihrem Smartphone oder Tablet. Bei Verwendung eines Tablets weichen die oben genannten Maße ab.

Den besten Effekt erzielen Sie, wenn der Raum in welchem Sie sich das Hologramm ansehen dunkel ist und der Bildschirm Ihres Mobilgerätes hell eingestellt ist.

4

Ein Erklärvideo zu unserer Broschüre der neuen MAN XLION Ausstattungspakete finden sie unter folgenden Link: www.xlion.man/hologramm-erklaervideo

