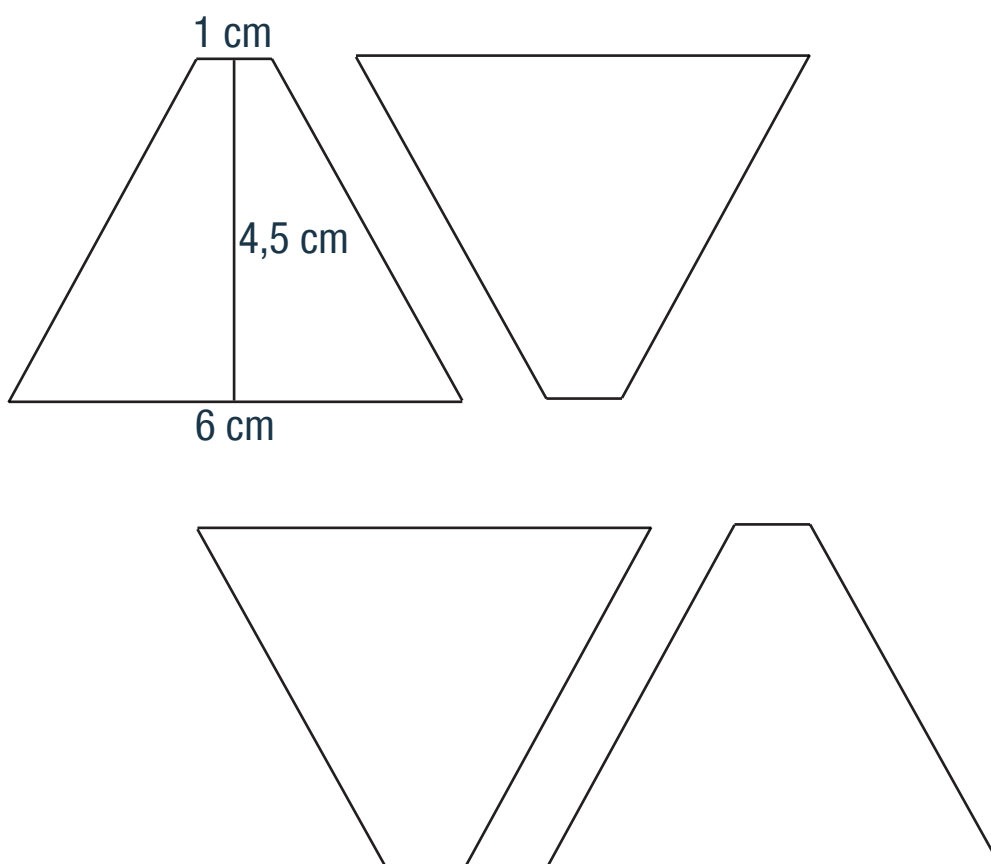
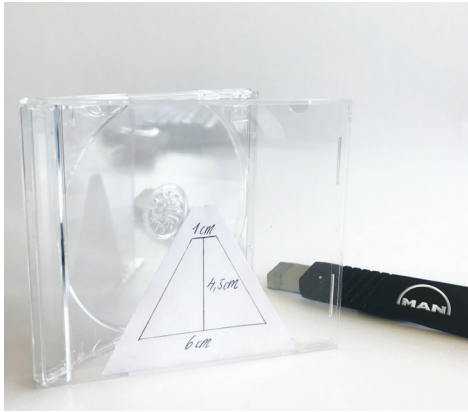


DÉCOUVREZ NOS NOUVEAUX **X**LION SOUS FORME D'HOLOGRAMME.

Un montage rapide en quelques minutes.

- 1 Placez une pochette de CD transparente ou un film résistant sur l'impression et dessinez les quatre trapèzes sur la pochette. Les dimensions représentées vous permettent de retracer et de couper les trapèzes par vous-mêmes. Selon l'appareil final utilisé, vous pouvez également modifier les dimensions.





2

Découpez ensuite les différents trapèzes de sorte à les détacher de la pochette de CD et collez-les ensemble à l'aide de ruban adhésif transparent.



3

Ouvrez désormais le film holographique disponible sous : www.xlion.man/hologramm et placez le prisme au centre de votre smartphone ou de votre tablette. Les dimensions mentionnées ci-dessus sont différentes en cas d'utilisation d'une tablette.

Afin d'obtenir le meilleur effet possible, assurez-vous de vous trouver dans une pièce obscure et réglez la luminosité de votre écran au maximum.

4

Une vidéo explicative concernant nos brochures relatives aux nouvelles offres d'équipement XLION MAN est disponible en suivant le lien ci-dessous : www.xlion.man/hologramm-erklaervideo

