

ÉLJE ÁT ÚJ MAN **X**LIONUNKAT HOLOGRAM FORMÁJÁBAN.

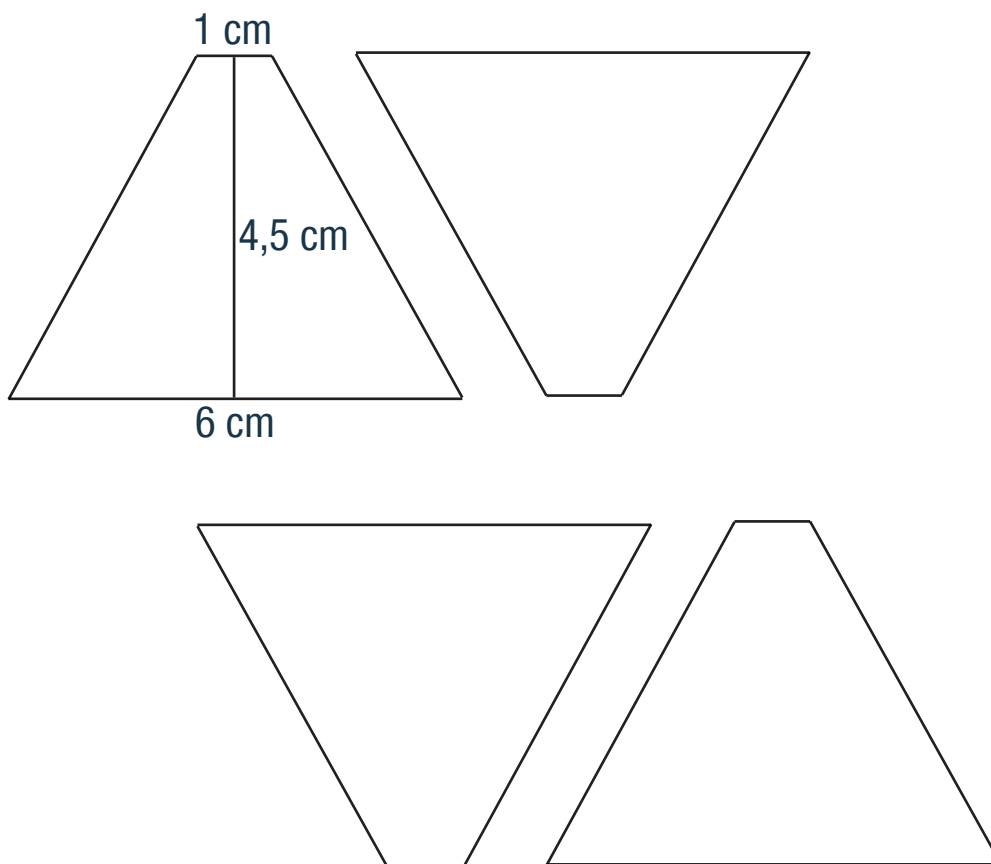
Mindössze pár perc alatt összerakhatja.

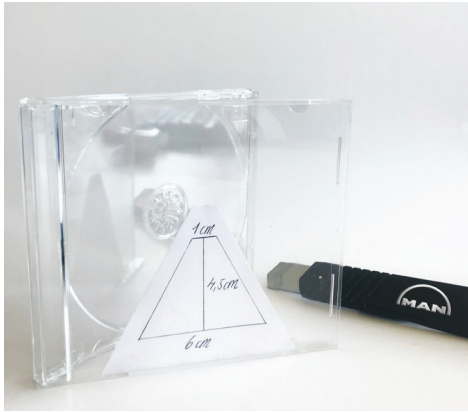
1

Helyezzen egy átlátszó CD-tokot vagy erősebb fóliát az ábrára, és rajzolja át a négy trapézt a tok felszínére.

A megadott méretek alapján a trapézt Ön is berajzolhatja és kivághatja.

Az Ön által használt készüléktől függően a méretek is változhatnak.





- 2 Végül vágja ki az egyes trapézokat pl. a CD-tokból, és átlátszó ragasztószalaggal ragassza őket egymáshoz.



- 3 Nyissa meg hologram filmünket a www.xlion.man/hologramm oldalon, és helyezze a prizmát okostelefonja vagy táblagépe középre. Táblagép használata esetén a fenti méretek különböznek.

A legjobb hatást úgy tudja elérni, ha a helyiség amelyben a hologramot nézi kellően sötét, és mobileszközének fényereje magas szintre van állítva.

- 4 Az új MAN XLION felszereltségi csomagról szóló videót a következő linken találja:
www.xlion.man/hologramm-erklaervideo

