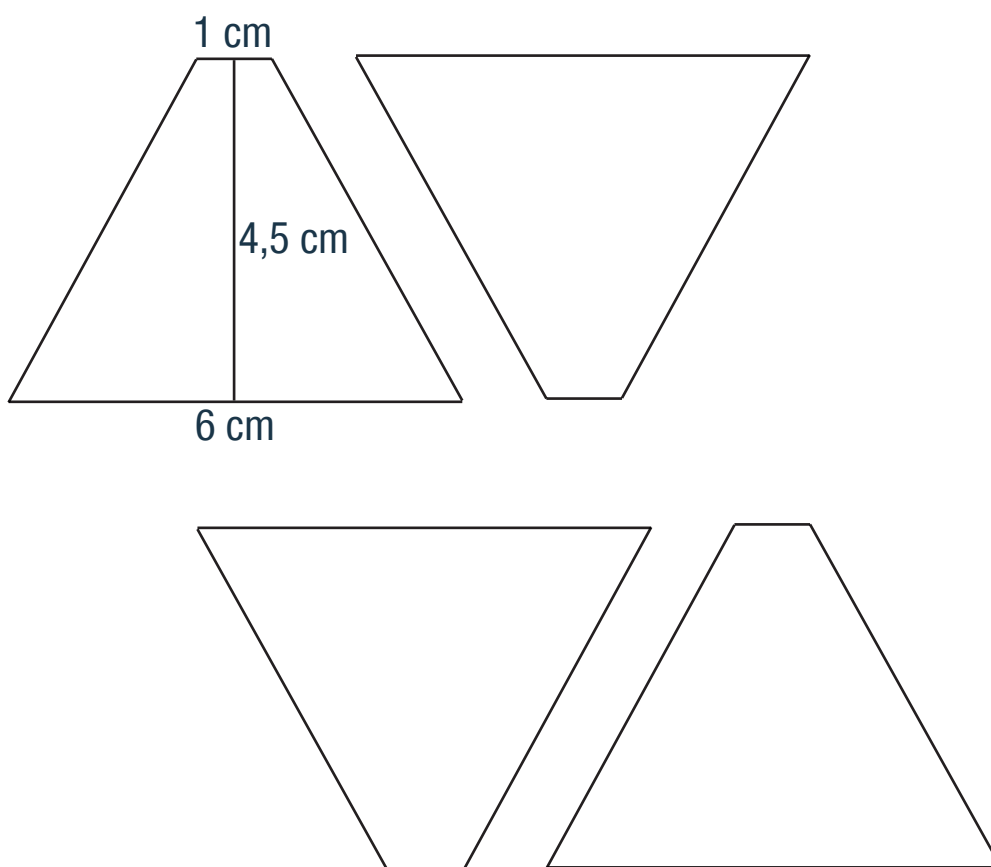


# SCOPRITE I NOSTRI INEDITI MAN **X**LION COME OLOGRAMMI.

Da realizzare in solo pochi minuti.

1

Appoggiare una custodia trasparente per CD o una pellicola robusta sul modello sottostante e ricalcare i quattro trapezi sulla custodia per CD. Rispettando le quote indicate si possono riprodurre autonomamente i trapezi e quindi ritagliarli. A seconda del dispositivo mobile utilizzato è possibile che le quote differiscano.





- 2 Ritagliare quindi i singoli trapezi, ad esempio dalla custodia per CD e unirli con un nastro adesivo.



- 3 Aprire ora il nostro video ologramma al sito web: [www.xlion.man/hologramm](http://www.xlion.man/hologramm) e posizionare il prisma sullo smartphone o sul tablet. Le quote suindicate differiscono se si usa un tablet.

Il migliore effetto si ottiene se si guarda l'ologramma in una stanza scura e se si imposta la luminosità dello schermo del dispositivo portatile usato su "chiaro".

- 4 Un video tutorial, che accompagna la nostra brochure sui nuovi pacchetti di equipaggiamento del MAN XLION, è disponibile al seguente link: [www.xlion.man/hologramm-erklaervideo](http://www.xlion.man/hologramm-erklaervideo)

