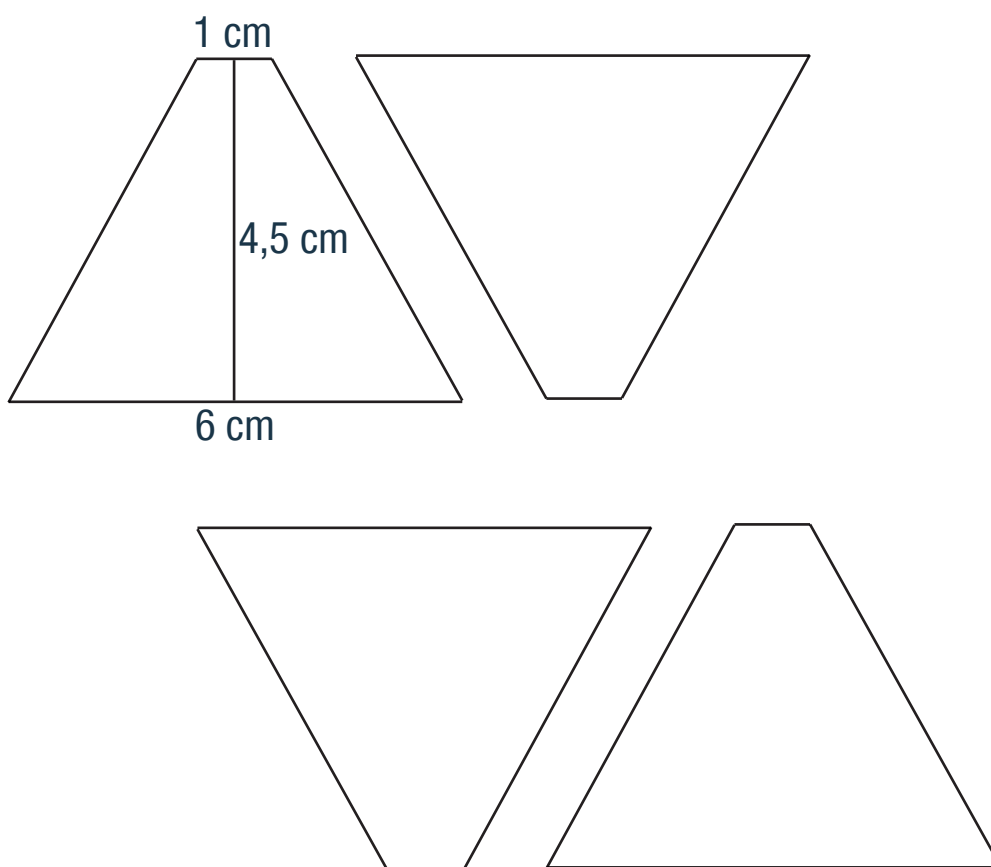


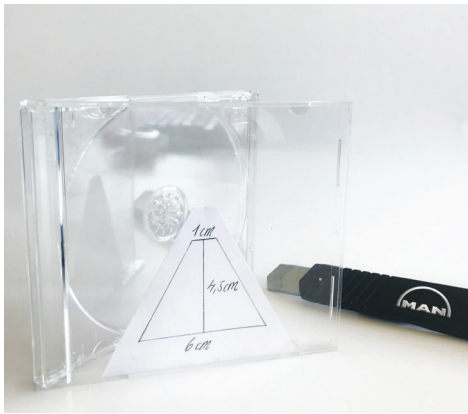
# OPPLEV VÅR NYE **XLION** SOM HOLOGRAM.

Bygg selv på få minutter.

1

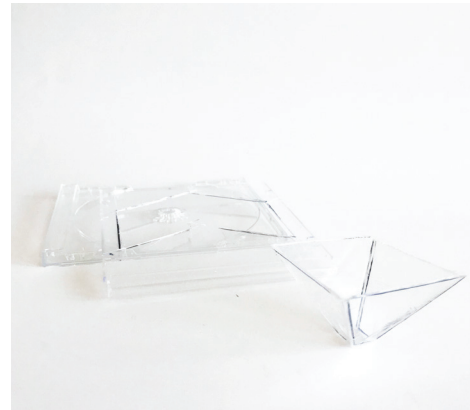
Legg et gjennomsiktig CD-cover eller en kraftig folie på denne utskriften, og tegn opp de fire trapesene på CD-coveret. Du kan bruke de oppgitte målene for å tegne opp og skjære ut trapesene selv. Avhengig av hva slags sluttenthet du bruker, er det mulig at målene avviker.





2

Deretter skjærer du de enkelte trapesene ut av f.eks. CD-coveret og limer dem til hverandre med gjennomsiktig tape.



3

Nå åpner du vår hologram-film på: [www.xlion.man/hologramm](http://www.xlion.man/hologramm) og setter prismet midt på smarttelefonen eller nettbrettet. Hvis du bruker nettbrett, avviker målene oppgitt ovenfor.

Den beste effekten oppnår du når det er mørkt i rommet hvor du ser på hologrammet, og skjermen på den mobile sluttetheten er stilt inn på det lyseste.

4

En innføringsvideo til vår nye brosjyre for MAN XLION utstyrspakke finner du på følgende lenke: [www.xlion.man/hologramm-erklævideo](http://www.xlion.man/hologramm-erklævideo)

