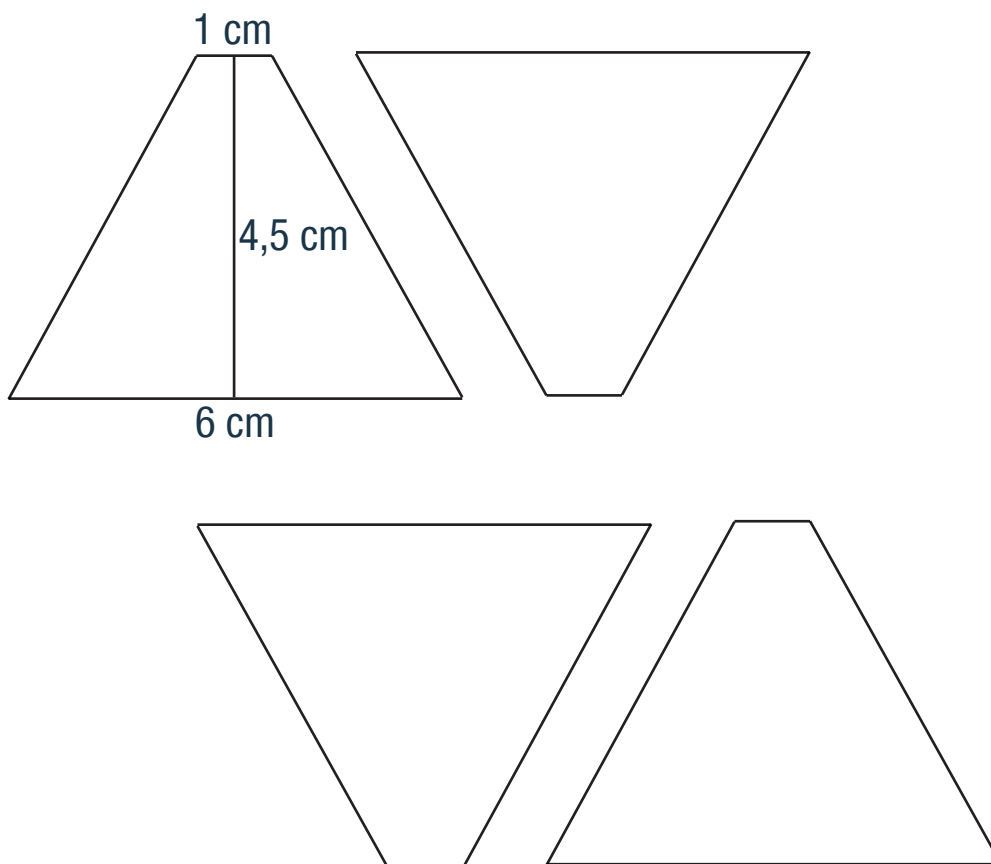
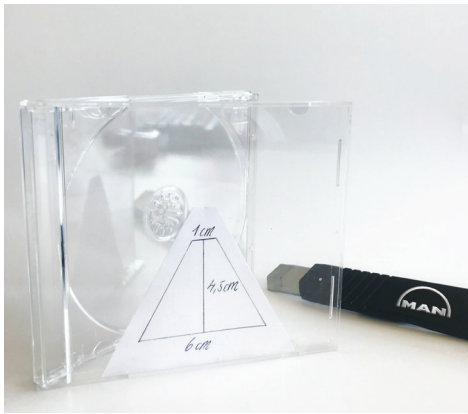


ZACHĘCAMY DO ZOBACZENIA NASZEGO NOWEGO PAKIETU MAN **X**LION W POSTACI HOLOGRAMU.

Pokaz można przygotować samodzielnie
w zaledwie kilka minut.

- 1 Umieścić przezroczyste etui na CD lub mocną folię na tym wydruku i odrysować na tym etui na CD cztery trapezy. Dzięki przedstawionym wymiarom można też samodzielnie narysować i wyciąć trapezy. W zależności od wykorzystywanego urządzenia końcowe wymiary mogą się różnić.





- 2 Następnie wyciąć poszczególne trapezy np. z etui na CD i przykleić je do siebie za pomocą przezroczystej taśmy klejącej.



- 3 Otworzyć nasz hologramowy film: www.xlion.man/hologramm i umieścić pryzmat na środku na swoim smartfonie lub tablecie. W przypadku wykorzystania tabletu wyżej wymienione wymiary mogą się różnić.

Najlepszy efekt można osiągnąć w przypadku wyświetlania hologramu w ciemnym pomieszczeniu i ustawienia jasnego ekranu w urządzeniu mobilnym.

- 4 Film wideo do naszej broszury o nowych pakietach wyposażenia MAN XLION można znaleźć tutaj: www.xlion.man/hologramm-erklaervideo

