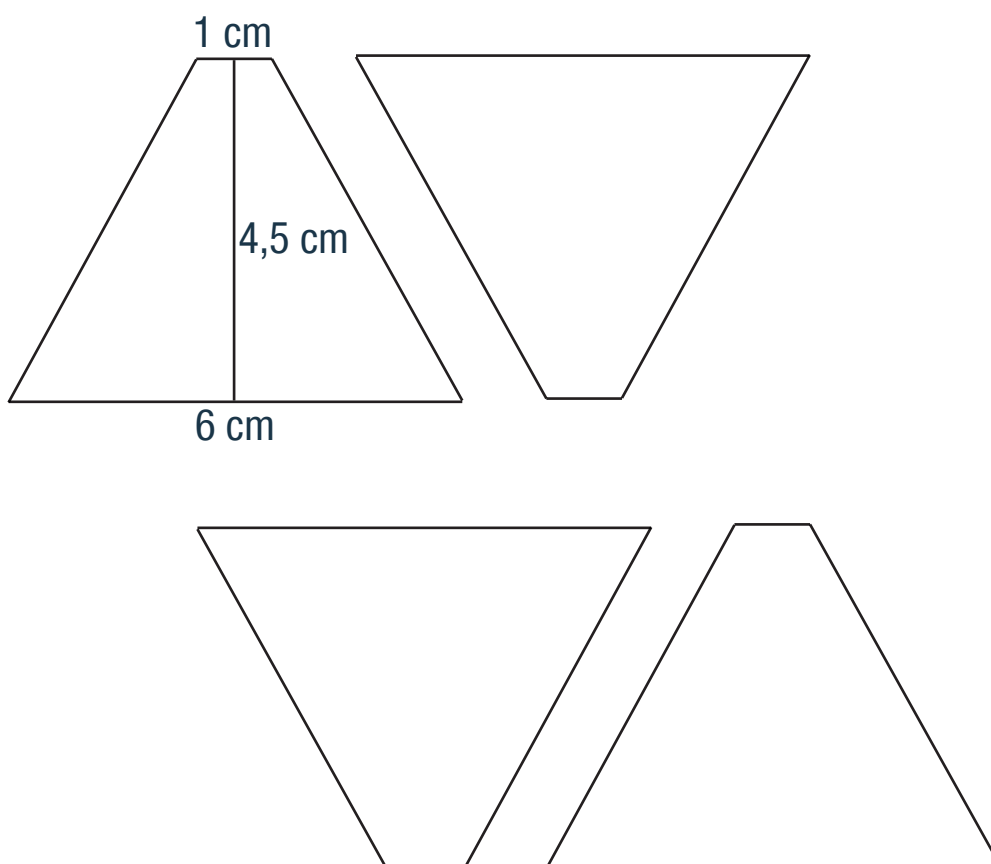
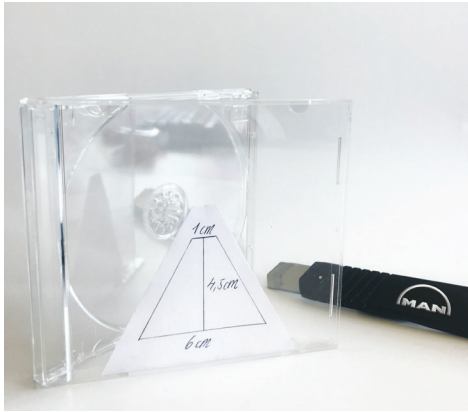


UPPLEV VÅR NYA MAN **X**LION SOM HOLOGRAM.

Montera själv på bara några minuter.

- 1 Lägg ett genomskinligt CD-fodral eller en kraftig folie på denna utskrift och rita de fyra trapetsformerna på CD-fodralet. Med de illustrerade måtten kan du rita trapetsformerna på egen hand och skära ut. Beroende på vilken slutenhet som du använder kan måtten avvika.





- 2 Därefter skär du ut de enskilda trapetsformerna från t.ex. CD-fodralet och tejpar ihop dem med genomskinlig tejp.



- 3 Öppna nu vår hologramfil på: www.xlion.man/hologramm och placera prismet mitt på din smartphone eller surfplatta. Vid användning av en surfplatta avviker ovan nämnda mått.

Bästa effekt erhåller du om det är mörkt i det rum som du tittar på hologrammet i och om bildskärmen på din enhet är inställd på hög ljusstyrka.

- 4 En förklarande video och vår broschyr för de nya MAN XLION-utrustningspaketen finns på följande länk: www.xlion.man/hologramm-erklaervideo

