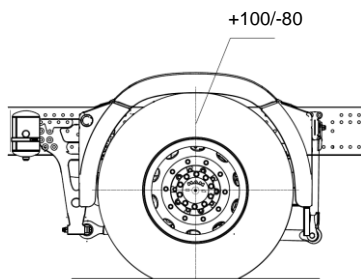
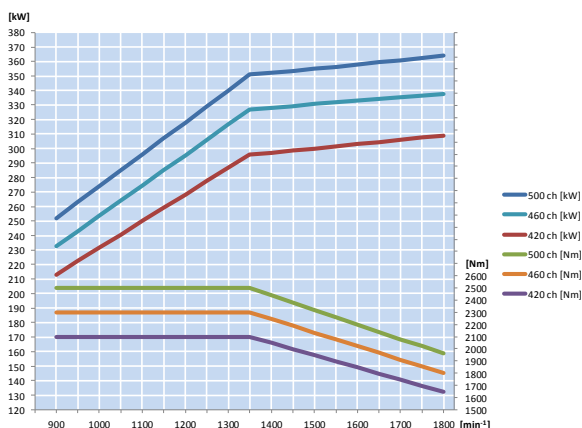


TGS 18.420–500 4H4 BL (KI) EURO 6c

Porteur 4H4 Benne triverse Hydrodrive Suspension pneumatique AR (Type 22S)

PTAC : 19 000 kg
PTRA : 44 000 *



Caractéristiques techniques

Moteur

MAN D2676LF53

- Diesel 6 cylindres verticaux en ligne – 4 temps - 4 soupapes par cylindre
 - Cylindrée : 12,419 litres
 - Alésage : 126 mm Course : 166 mm
 - Puissance maximale : 309 kW/420 ch à 1800 tr/min
 - Couple maximal : 2100 Nm entre 930 et 1350 tr/min
 - Puissance fiscale : 33 CV
 - Injection électronique
 - Alimentation par rampe commune
 - Suralimentation à double turbo
- Filtre supplémentaire chauffant avec séparateur d'eau
- Frein moteur EVBec
- Pare mouches devant radiateur
- Dispositif FlammeStart (démarrage à froid simplifié)
- Régulateur de vitesse
- Catalyseur SCR et injection AdBlue®

Autres moteurs disponibles

	MAN D2676LF52	MAN D2676LF51
Puissance maximale (1800 tr/min)	338 kW/460 ch	368 kW/500 ch
Couple maximal (930/1350 tr/min)	2300 Nm	2500 Nm

Embrayage

- Mono disque à sec, à commande hydraulique (type DBE 430)

Boîte de vitesses

- Type 12 28 OD (Over Drive) MAN TipMatic®, prise surmultipliée à 12 rapports AV et 2 AR

Echappement

- Admission d'air relevé avec filtre à air sec
- Echappement latéral à droite avec sortie vers le sol

Essieu avant

- Type VH-09 droit à entraînement hydrostatique (MAN HydroDrive)
- Ressorts AV paraboliques de capacité 8000 kg avec stabilisateur

Essieu arrière

- Type HP-1352 (planétaires à double réduction)
- Purge relevée
- Suspension pneumatique ECAS (capacité 13000 kg)
- Stabilisateur pour pont arrière
- Blocage de différentiel
- Limiteur de vitesse à 89 km/h
- Rapport de démultiplication suivant pont sélectionné : (3,63/1 à 4,83/1)

Roues et pneumatiques

- 315/80 R22,5 sur jante 9,00x22,5

FT 183.01.22SSJ.1707

Les données et caractéristiques techniques mentionnées sur cette fiche technique sont indicatives. MAN se réserve le droit de les modifier à tout moment, sans préavis. La sélection d'options peut également entraîner des modifications des données et caractéristiques techniques mentionnées.

Le carrossage et équipement du véhicule sont effectués sous la responsabilité du carrossier et/ou de l'équipementier qui doivent respecter les directives de carrossage MAN disponibles sur notre site MAN : www.manted.de

Page 1

TGS 18.420–500 4H4 BL (KI) EURO 6c

Porteur 4H4 Benne triverse Hydrodrive Suspension pneumatique AR (Type 22S)

Autres Caractéristiques

Réservoir à combustible

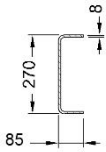
- 220 litres côté droit (en acier) + 60 litres d'AdBlue®
- Bouchon de réservoir fermant à clé

Direction

- À bille à assistance-hydraulique intégrée. Colonne de direction à réglage pneumatique en hauteur et en inclinaison
- Antivol sur volant avec anti-démarrage électronique

Châssis

- Longérons parallèles et traverses en tôle d'acier, rivetés et boulonnés de section 270x85x8 mm.



- Barre anti-encastrement AR ronde
- Pare-chocs acier 3 éléments
- Traverse de remorquage

Circuit électrique

- Tension 24V
- 2 batteries de 12V – 175Ah
- Alternateur 28V / 120A / 3360W
- Robinet coupe-batteries mécanique
- Avertisseur sonore 2 tons : 105 à 118 dB(A)
- Prise remorque pour ABS derrière cabine

Freinage

- Freins à disque AV et tambours AR. Aide au démarrage en côte MAN Easy Start
- Système de freinage électronique MAN BrakeMatic
- Frein principal :
A commande électropneumatique à deux circuits indépendants avec transmetteur de charge sur l'essieu AR. Rattrapage automatique de l'usure des garnitures
- Frein de secours/stationnement :
Circuit indépendant commandé pneumatiquement par un robinet manuel depuis le poste de conduite, agissant sur les cylindres à ressort du circuit AR.
- Frein de remorque :
Commandé simultanément par le robinet à pied du frein principal, il agit sur la remorque par l'intermédiaire du module de commande de remorque.
- Dessiccateur d'air chauffant. Freinage ABS et ASR (antiblocage, antipatinage des roues)

Tableau de bord

- Planche de bord « High Line »
- Tachygraphe numérique. Ordinateur de bord « MAN Tronic »
- Indicateur de charge de suralimentation
- Autoradio MAN Media Truck (5 pouces)

Autre

- 1 cale de roue
- Ailes AR en 3 parties
- Tôle de protection sur goujons roue AV
- Trousse de premiers soins
- Triangle de pré signalisation
- Lampe de poche et de pré signalisation et « flash »

Equipements optionnels (extrait)

Ressorts et suspensions

- Essieu AV capacité 9500 kg

Pont arrière

- Différents couples de ponts disponibles en fonction de l'utilisation du véhicule

Roues et pneumatiques

- Jantes en aluminium
- Différents modèles disponibles

Réservoirs

- Autres réservoirs disponibles en options

Châssis

- Equerres de fixation de plateau sur cadre
- 2 manilles à l'AV

Boîte de vitesses

- Ralentisseur MAN PriTarder

Nota : Ces options ne sont qu'un aperçu du vaste catalogue d'options proposé par MAN Truck & Bus. Notre commercial MAN est à votre disposition pour toute information complémentaire.

FT 183.01.22SSJ.1707

Page 2

Les données et caractéristiques techniques mentionnées sur cette fiche technique sont indicatives. MAN se réserve le droit de les modifier à tout moment, sans préavis. La sélection d'options peut également entraîner des modifications des données et caractéristiques techniques mentionnées.

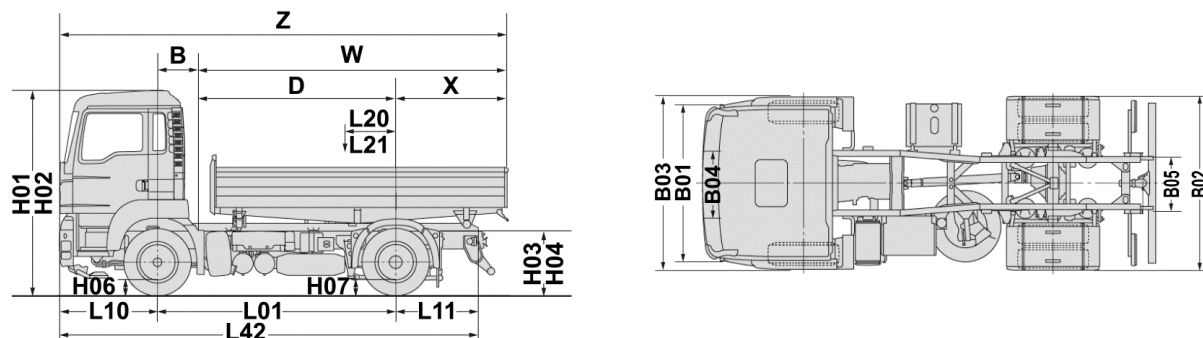
Le carrossage et équipement du véhicule sont effectués sous la responsabilité du carrossier et/ou de l'équipementier qui doivent respecter les directives de carrossage MAN disponibles sur notre site MAN : www.manted.de

TGS 18.420–500 4H4 BL (KI) EURO 6c

Porteur 4H4 Benne triverse Hydrodrive Suspension pneumatique AR (Type 22S)

Dimensions et masses du véhicule

Cabine M



Cabine	M (courte)	
	1	2
Version d'empattement		
Dimensions	Données en mm	
L01 = Empattement	3 600	3 900
B02 = Largeur aux ailes AR	2 472	
H06 = Garde au sol AV	372	
H07 = Garde au sol AR	315	
H08 = Garde au sol dans l'empattement	331	
R1 = Rayon mini de braquage entre trottoirs	6 450	6 900
R2 = Rayon mini de virage (entre murs)	7 300	7 750
L42 = Longueur hors tout	6 342	6 642
L10 = Porte à faux AV	1 492	
L11 = Porte à faux AR	1 250	
B01 = Largeur cabine	2 240	
B03 = Largeur aux ailes AV	2 544	
B04 = Ecartement longerons AV	942	
B05 = Ecartement longerons AR	762	
H01 = Hauteur dessus cabine à vide	3 233	
H02 = Hauteur dessus cabine en charge	3 161	
H03 = Hauteur dessus châssis à vide	1 085	
H04 = Hauteur dessus châssis en charge	1 055	
B = Entrée de carrosserie / Essieu AV	880	915
D = Entrée de carrosserie / Pont AR	2 720	2 985
W = Longueur carrossable maximale	5 000	5 445
W = Longueur carrossable minimale	3 661	4 035
X = Porte à faux AR maximal (3)	2 160	2 340
X = Porte à faux AR minimal (4)	941	1 050
L20 = Centre de gravité minimal (2)	270	297
L21 = Centre de gravité maximal (2)	890	967
Z = Longueur hors tout maximale	7 372	7 852
Z = Longueur hors tout minimale	6 033	6 442
Masses	Données en kg	
Poids du châssis cabine (1)	7 385	7 370
Répartition sur AV	5 130	5 115
Répartition sur AR	2 255	2 255
Charge totale	11 615	11 630
PTAC	19 000	
Charge maximale sur AV	8 000	
Charge maximale sur AR	13 000	
Charge minimale sur AV	4 200	
Charge minimale sur AR	1 700	
PTRA *	44 000	

(1) Poids indicatif (véhicule en ordre de marche) contenant les réservoirs pleins

(2) Centre de gravité des charges maximales aux essieux

(3) Porte à faux AR maximum limité à 60% de l'empattement technique

(4) Porte à faux AR minimum pour charge non uniformément répartie ou benne X=1250mm

* Pour tout autre PTRA, consulter le service technique

FT 183.01.22SSJ.1707

Page 3

Les données et caractéristiques techniques mentionnées sur cette fiche technique sont indicatives. MAN se réserve le droit de les modifier à tout moment, sans préavis. La sélection d'options peut également entraîner des modifications des données et caractéristiques techniques mentionnées.

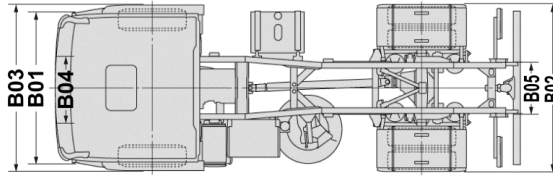
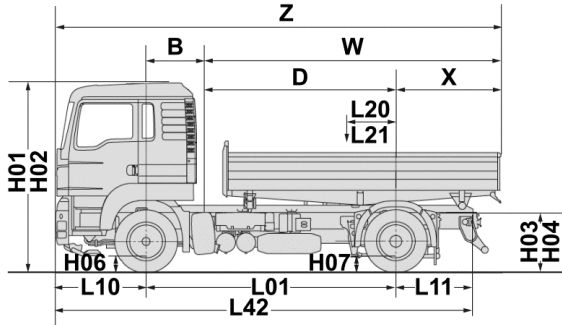
Le carrossage et équipement du véhicule sont effectués sous la responsabilité du carrossier et/ou de l'équipementier qui doivent respecter les directives de carrossage MAN disponibles sur notre site MAN : www.manted.de

TGS 18.420–500 4H4 BL (KI) EURO 6c

Porteur 4H4 Benne triverse Hydrodrive Suspension pneumatique AR (Type 22S)

Dimensions et masses du véhicule

Cabine L



Cabine	L (Longue)	
	1	2
Version d'empattement		
Dimensions	Données en mm	
L01 = Empattement	3 600	3 900
B02 = Largeur aux ailes AR	2 472	
H06 = Garde au sol AV	372	
H07 = Garde au sol AR	315	
H08 = Garde au sol dans l'empattement	332	
R1 = Rayon mini de braquage entre trottoirs	6 450	6 900
R2 = Rayon mini de virage (entre murs)	7 300	7 750
L42 = Longueur hors tout	6 342	6 642
L10 = Porte à faux AV	1 492	
L11 = Porte à faux AR	1 250	
B01 = Largeur cabine	2 240	
B03 = Largeur aux ailes AV	2 544	
B04 = Ecartement longerons AV	942	
B05 = Ecartement longerons AR	762	
H01 = Hauteur dessus cabine à vide	3 233	
H02 = Hauteur dessus cabine en charge	3 161	
H03 = Hauteur dessus châssis à vide	1 085	
H04 = Hauteur dessus châssis en charge	1 055	
B = Entrée de carrosserie / Essieu AV	885	
D = Entrée de carrosserie / Pont AR	2 715	3 015
W = Longueur carrossable maximale	4 995	5 475
W = Longueur carrossable minimale	3 724	4 174
X = Porte à faux AR maximal (3)	2 160	2 340
X = Porte à faux AR minimal (4)	1 009	1 159
L20 = Centre de gravité minimal (2)	225	248
L21 = Centre de gravité maximal (2)	853	928
Z = Longueur hors tout maximale	7 372	7 852
Z = Longueur hors tout minimale	6 101	6 551
Masses	Données en kg	
Poids du châssis cabine (1)	7 540	7 525
Répartition sur AV	5 285	5 270
Répartition sur AR	2 255	2 255
Charge totale	11 460	11 475
PTAC	19 000	
Charge maximale sur AV	8 000	
Charge maximale sur AR	13 000	
Charge minimale sur AV	4 200	
Charge minimale sur AR	1 700	
PTRA *	44 000	

(1) Poids indicatif (véhicule en ordre de marche) contenant les réservoirs pleins

(3) Porte à faux AR maximum limité à 60% de l'empattement technique

* Pour tout autre PTRA, consulter le service technique

(2) Centre de gravité des charges maximales aux essieux

(4) Porte à faux AR minimum pour charge non uniformément répartie ou benne X=1250mm

FT 183.01.22SSJ.1707

Page 4

Les données et caractéristiques techniques mentionnées sur cette fiche technique sont indicatives. MAN se réserve le droit de les modifier à tout moment, sans préavis. La sélection d'options peut également entraîner des modifications des données et caractéristiques techniques mentionnées.

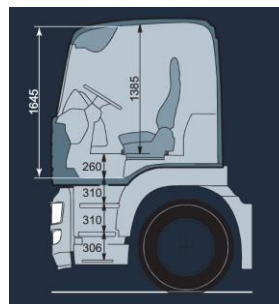
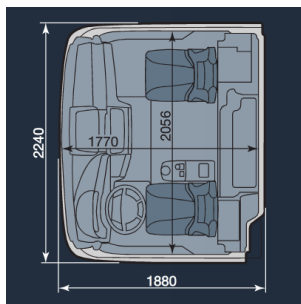
Le carrossage et équipement du véhicule sont effectués sous la responsabilité du carrossier et/ou de l'équipementier qui doivent respecter les directives de carrossage MAN disponibles sur notre site MAN : www.manted.de

TGS 18.420–500 4H4 BL (KI) EURO 6c

Porteur 4H4 Benne triverse Hydrodrive Suspension pneumatique AR (Type 22S)

Dimensions intérieures des cabines

Cabine M



Cabine L

