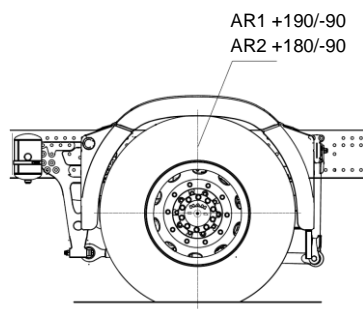
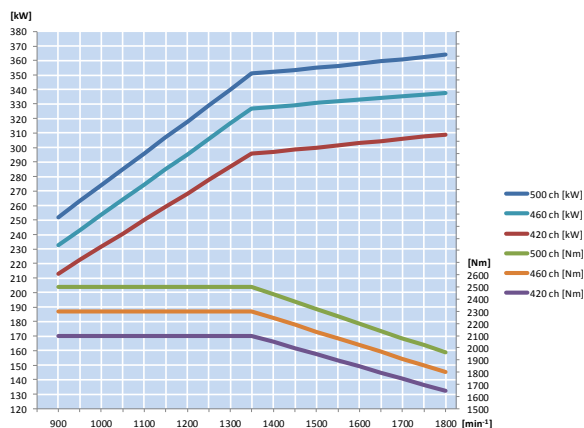


TGS 28.420-500 6H4-4 BL (LK) EURO 6c

Porteur 6H4-4 Châssis cabine Suspension pneumatique AR (Type71S)

PTAC : 26 000 kg
PTRA : 44 000 kg *



Caractéristiques techniques

Moteur

MAN D2676LF53

- Diesel 6 cylindres verticaux en ligne – 4 temps - 4 soupapes par cylindre
 - Cylindrée : 12,419 litres
 - Alésage : 126 mm Course : 166 mm
 - Puissance maximale : 309 kW/420 ch à 1800 tr/min
 - Couple maximal : 2100 Nm entre 930 et 1350 tr/min
 - Puissance fiscale : 33 CV
 - Injection électronique
 - Alimentation par rampe commune
 - Suralimentation à double turbo
- Filtre supplémentaire chauffant avec séparateur d'eau
- Frein moteur EVBec
- Pare mouches devant radiateur
- Dispositif FlammeStart (démarrage à froid simplifié)
- Régulateur de vitesse
- Catalyseur SCR et injection AdBlue®

Autres moteurs disponibles

	MAN D2676LF52	MAN D2676LF51
Puissance maximale (1800 tr/min)	338 kW/460 ch	368 kW/500 ch
Couple maximal (930/1350 tr/min)	2300 Nm	2500 Nm

Embrayage

- Mono disque à sec, à commande hydraulique (type DBE 430)

Boîte de vitesses

- Type 12 28 OD (Over Drive) MAN TipMatic®, prise surmultipliée à 12 rapports AV et 2 AR

Echappement

- Admission d'air relevé avec filtre à air sec
- Echappement latéral à droite avec sortie vers le sol

Essieu avant

- Type VHK-09 coudé à entraînement hydrostatique (MAN HydroDrive)
- Ressorts AV paraboliques de capacité 8 000 kg avec stabilisateur

Essieu arrière

- Type HY-1350 (hypoïde à simple réduction)
- Purge relevée
- Essieu traîné directeur NOL 09 - relevable
- Suspension pneumatique ECAS
- Blocage de différentiel
- Dispositif de délestage au démarrage
- Limiteur de vitesse à 89 km/h
- Stabilisateur pour pont arrière
- Rapport de démultiplication suivant pont sélectionné :(3,08/1 à 4,11/1)

Roues et pneumatiques

- 315/80 R22,5 sur jante 9,00x22,5
- 385/65 R22,5 sur jante 11,75x22,5 (essieu traîné)

FT 191.01.71SSJ.1707

Les données et caractéristiques techniques mentionnées sur cette fiche technique sont indicatives. MAN se réserve le droit de les modifier à tout moment, sans préavis. La sélection d'options peut également entraîner des modifications des données et caractéristiques techniques mentionnées.

Le carrossage et équipement du véhicule sont effectués sous la responsabilité du carrossier et/ou de l'équipementier qui doivent respecter les directives de carrossage MAN disponibles sur notre site MAN : www.mantede.de

TGS 28.420–500 6H4-4 BL (LK) EURO 6c

Porteur 6H4-4 Châssis cabine Suspension pneumatique AR (Type71S)

Autres Caractéristiques

Réservoir à combustible

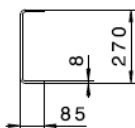
- 400 litres côté droit (en acier) + 60 litres d'AdBlue®
- Bouchon de réservoir fermant à clé

Direction

- À bille à assistance-hydraulique intégrée. Colonne de direction à réglage pneumatique en hauteur et en inclinaison
- Antivol sur volant avec anti-démarrage électronique

Châssis

- Longerons parallèles et traverses en tôle d'acier, rivetés et boulonnés de section 270x85x8 mm.



- Barre anti-encastrement AV
- Barre anti-encastrement AR
- Traverse pour attelage de remorque
- Protection latérale
- Pare-chocs en matière synthétique

Circuit électrique

- Tension 24V
- 2 batteries de 12V – 175Ah
- Alternateur 28V / 120A / 3360W
- Robinet coupe-batteries mécanique
- Avertisseur sonore 2 tons : 105 à 118 dB(A)

Freinage

- Freins à disque AV et AR. Aide au démarrage en côte MAN Easy Start
- Système de freinage électronique MAN BrakeMatic
- Frein principal :
A commande électropneumatique à deux circuits indépendants avec transmetteur de charge sur l'essieu AR. Rattrapage automatique de l'usure des garnitures
- Frein de secours/stationnement :
Circuit indépendant commandé pneumatiquement par un robinet manuel depuis le poste de conduite, agissant sur les cylindres à ressort du circuit AR.
- Frein de remorque :
Commandé simultanément par le robinet à pied du frein principal, il agit sur la remorque par l'intermédiaire du module de commande de remorque.
- Dessiccateur d'air chauffant. Freinage ABS, ASR et système ESP (antiblocage, antipatinage des roues et stabilisateur programmé)
- Signal de freinage d'urgence (ESS)
- Système d'aide au freinage d'urgence (EBA 2)

Tableau de bord

- Planche de bord « High Line »
- Tachygraphe numérique. Ordinateur de bord « MAN Tronic »
- Indicateur de charge de suralimentation
- Autoradio MAN Media Truck (5 pouces)

Autre

- 2 cales de roue
- Ailes AR en 3 parties
- Trousse de premiers soins
- Triangle de pré signalisation
- Tôle de protection sur goujons de roues AV
- Lampe de poche et de pré signalisation et « flash »

Equipements optionnels (extrait)

Ressorts et suspensions

- Essieu AV capacité 9500 kg

Pont arrière

- Différents couples de ponts disponibles en fonction de l'utilisation du véhicule

Roues et pneumatiques

- Jantes en aluminium
- Différents modèles disponibles

Réservoirs

- Autres réservoirs disponibles en options

Châssis

- Equerres de fixation de plateau sur cadre
- Pare-chocs en acier 3 éléments

Boîte de vitesses

- Ralentisseur MAN PriTarder

Nota : Ces options ne sont qu'un aperçu du vaste catalogue d'options proposé par MAN Truck & Bus. Notre commercial MAN est à votre disposition pour toute information complémentaire.

FT 191.01.71SSJ.1707

Page 2

Les données et caractéristiques techniques mentionnées sur cette fiche technique sont indicatives. MAN se réserve le droit de les modifier à tout moment, sans préavis. La sélection d'options peut également entraîner des modifications des données et caractéristiques techniques mentionnées.

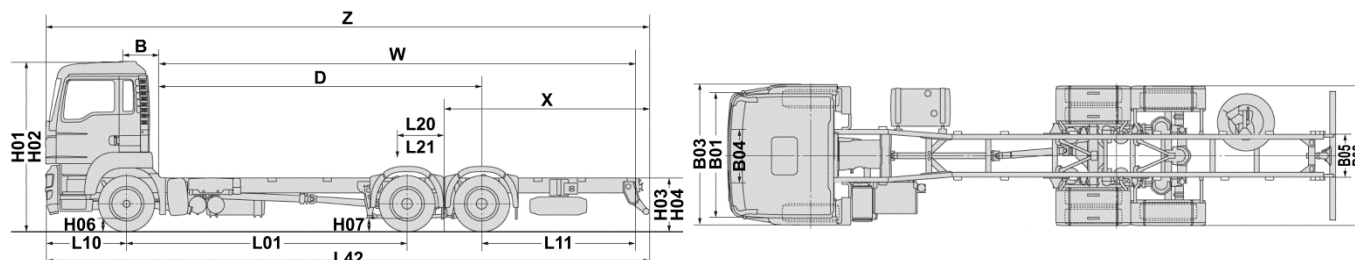
Le carrossage et équipement du véhicule sont effectués sous la responsabilité de l'utilisateur et/ou de l'équipementier qui doivent respecter les directives de carrossage MAN disponibles sur notre site MAN : www.manted.de

TGS 28.420–500 6H4-4 BL (LK) EURO 6c

Porteur 6H4-4 Châssis cabine Suspension pneumatique AR (Type71S)

Dimensions et masses du véhicule

Cabine M



Cabine	M (Courte)	
Dimensions	Données en mm	
L01 = Empattement	3 600	3 900
L09 = Empattement technique	4 239	4 539
L02 = Empattement essieu 2 à 3	1 350	
B02 = Largeur aux ailes AR	2 540	
H06 = Garde au sol AV	256	
H07 = Garde au sol AR	246	
H08 = Garde au sol dans l'empattement	227	
R1 = Rayon minimal de braquage entre trottoirs	6 500	6 900
R2 = Rayon minimal de virage (entre murs)	7 400	7 800
L42 = Longueur hors tout	7 975	8 675
L10 = Porte à faux AV	1 475	
L11 = Porte à faux AR	1 550	1 950
B01 = Largeur cabine	2 240	
B03 = Largeur aux ailes AV	2 540	
B04 = Ecartement longerons AV	942	
B05 = Ecartement longerons AR	762	
H01 = Hauteur dessus cabine à vide	3 112	
H02 = Hauteur dessus cabine en charge	3 040	
H03 = Hauteur dessus châssis à vide	1 006	
H04 = Hauteur dessus châssis en charge	976	
B = Entrée de carrosserie / Essieu AV	570	
D = Entrée de carrosserie / Pont AR	3 669	3 969
W = Longueur carrossable maximale	6 757	7 267
W = Longueur carrossable minimale	5 965	6 484
X = Porte à faux AR maximal (3)	3 088	3 298
X = Porte à faux AR minimal (4)	2 295	2 515
L20 = Centre de gravité minimal (2)	444	467
L21 = Centre de gravité maximal (2)	687	727
Z = Longueur hors tout maximale	8 802	9 312
Z = Longueur hors tout minimale	8 010	8 529
Masses	Données en kg	
Poids du châssis cabine (1)	8 540	8 590
Répartition sur AV	5 195	5 210
Répartition sur AR	3 370	3 380
Charge totale	17 460	17 410
PTAC	26 000	
Charge maximale sur AV	8 000	
Charge maximale sur AR 1	10 000	
Charge maximale sur AR 2	9 000	
Charge minimale sur AV	3 500	
Charge minimale sur AR	2 800	
PTRA *	44 000	

(1) Poids indicatif (véhicule en ordre de marche) contenant les réservoirs pleins

(3) Porte à faux AR maximum limité à 70% de l'empattement technique

* Pour tout autre PTRA, consulter le service technique

(2) Centre de gravité des charges maximales aux essieux

(4) Porte à faux AR minimum pour charge non uniformément répartie ou benne X=1250mm

FT 191.01.71SSJ.1707

Page 3

Les données et caractéristiques techniques mentionnées sur cette fiche technique sont indicatives. MAN se réserve le droit de les modifier à tout moment, sans préavis. La sélection d'options peut également entraîner des modifications des données et caractéristiques techniques mentionnées.

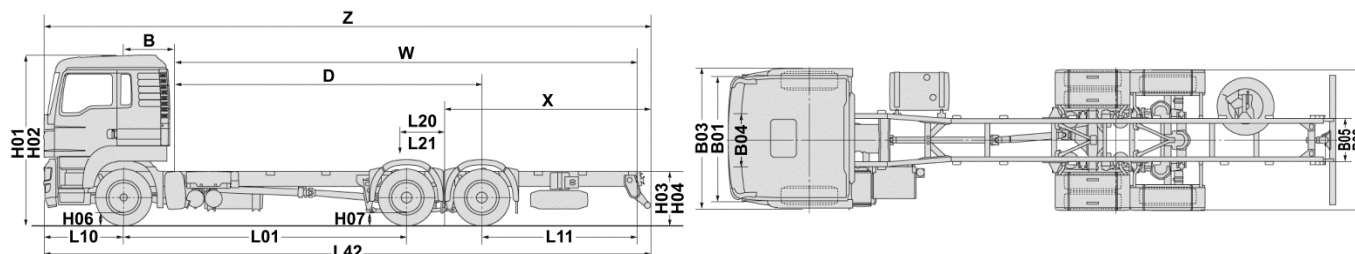
Le carrossage et équipement du véhicule sont effectués sous la responsabilité du carrossier et/ou de l'équipementier qui doivent respecter les directives de carrossage MAN disponibles sur notre site MAN : www.manted.de

TGS 28.420–500 6H4-4 BL (LK) EURO 6c

Porteur 6H4-4 Châssis cabine Suspension pneumatique AR (Type71S)

Dimensions et masses du véhicule

Cabine L



Cabine	L (Longue)	
	Données en mm	
L01 = Empattement	3 600	3 900
L09 = Empattement technique	4 239	4 539
L02 = Empattement essieu 2 à 3	1 350	
B02 = Largeur aux ailes AR	2 540	
H06 = Garde au sol AV	258	
H07 = Garde au sol AR	248	
H08 = Garde au sol dans l'empattement	226	
R1 = Rayon minimal de braquage entre trottoirs	6 500	6 900
R2 = Rayon minimal de virage (entre murs)	7 400	7 800
L42 = Longueur hors tout	7 975	8 675
L10 = Porte à faux AV	1 475	
L11 = Porte à faux AR	1 550	1 950
B01 = Largeur cabine	2 240	
B03 = Largeur aux ailes AV	2 540	
B04 = Ecartement longerons AV	942	
B05 = Ecartement longerons AR	762	
H01 = Hauteur dessus cabine à vide	3 114	
H02 = Hauteur dessus cabine en charge	3 042	
H03 = Hauteur dessus châssis à vide	1 008	
H04 = Hauteur dessus châssis en charge	978	
B = Entrée de carrosserie / Essieu AV	885	
D = Entrée de carrosserie / Pont AR	3 354	3 654
W = Longueur carrossable maximale	6 442	6 952
W = Longueur carrossable minimale	5 410	5 923
X = Porte à faux AR maximal (3)	3 088	3 298
X = Porte à faux AR minimal (4)	2 056	2 268
L20 = Centre de gravité minimal (2)	404	430
L21 = Centre de gravité maximal (2)	649	693
Z = Longueur hors tout maximale	8 802	9 312
Z = Longueur hors tout minimale	7 770	8 283
Masses	Données en kg	
Poids du châssis cabine (1)	8 700	8 745
Répartition sur AV	5 350	5 365
Répartition sur AR	3 350	3 380
Charge totale	17 300	17 255
PTAC	26 000	
Charge maximale sur AV	8 000	
Charge maximale sur AR 1	10 000	
Charge maximale sur AR 2	9 000	
Charge minimale sur AV	3 500	
Charge minimale sur AR	2 800	
PTRA *	44 000	

(1) Poids indicatif (véhicule en ordre de marche) contenant les réservoirs pleins

(3) Porte à faux AR maximum limité à 70% de l'empattement technique

* Pour tout autre PTRA, consulter le service technique

(2) Centre de gravité des charges maximales aux essieux

(4) Porte à faux AR minimum pour charge non uniformément répartie ou benne X=1250mm

FT 191.01.71SSJ.1707

Page 4

Les données et caractéristiques techniques mentionnées sur cette fiche technique sont indicatives. MAN se réserve le droit de les modifier à tout moment, sans préavis. La sélection d'options peut également entraîner des modifications des données et caractéristiques techniques mentionnées.

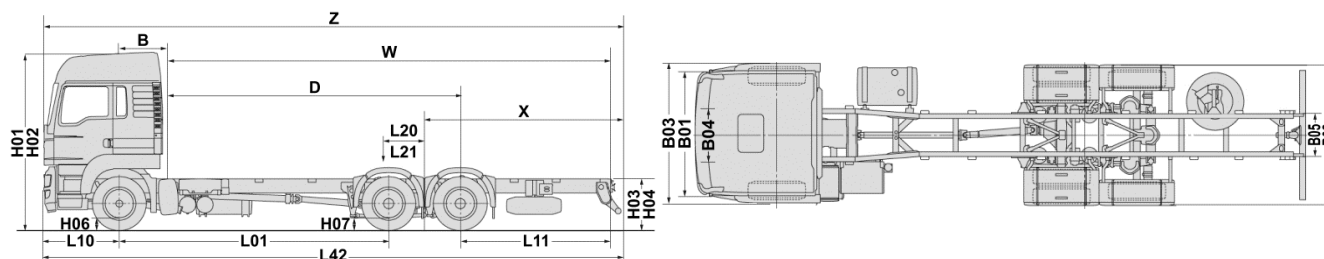
Le carrossage et équipement du véhicule sont effectués sous la responsabilité du carrossier et/ou de l'équipementier qui doivent respecter les directives de carrossage MAN disponibles sur notre site MAN : www.manted.de

TGS 28.420–500 6H4-4 BL (LK) EURO 6c

Porteur 6H4-4 Châssis cabine Suspension pneumatique AR (Type71S)

Dimensions et masses du véhicule

Cabine LX



Cabine	LX (Surélevée)	
Dimensions	Données en mm	
L01 = Empattement	3 600	3 900
L09 = Empattement technique	4 239	4 539
L02 = Empattement essieu 2 à 3	1 350	
B02 = Largeur aux ailes AR	2 540	
H06 = Garde au sol AV	258	
H07 = Garde au sol AR	248	
H08 = Garde au sol dans l'empattement	226	
R1 = Rayon minimal de braquage entre trottoirs	6 500	6 900
R2 = Rayon minimal de virage (entre murs)	7 400	7 800
L42 = Longueur hors tout	8 375	8 675
L10 = Porte à faux AV	1 475	
L11 = Porte à faux AR	1 550	1 950
B01 = Largeur cabine	2 240	
B03 = Largeur aux ailes AV	2 540	
B04 = Ecartement longerons AV	942	
B05 = Ecartement longerons AR	762	
H01 = Hauteur dessus cabine à vide	3 412	
H02 = Hauteur dessus cabine en charge	3 340	
H03 = Hauteur dessus châssis à vide	982	
H04 = Hauteur dessus châssis en charge	802	
B = Entrée de carrosserie / Essieu AV	885	
D = Entrée de carrosserie / Pont AR	3 354	3 654
W = Longueur carrossable maximale	6 442	6 952
W = Longueur carrossable minimale	5 418	5 931
X = Porte à faux AR maximal (3)	3 088	3 298
X = Porte à faux AR minimal (4)	2 064	2 277
L20 = Centre de gravité minimal (2)	400	425
L21 = Centre de gravité maximal (2)	645	689
Z = Longueur hors tout maximale	8 802	9 312
Z = Longueur hors tout minimale	7 778	8 291
Masses	Données en kg	
Poids du châssis cabine (1)	8 720	8 765
Répartition sur AV	5 370	5 385
Répartition sur AR	3 350	3 380
Charge totale	17 280	17 235
PTAC	26 000	
Charge maximale sur AV	8 000	
Charge maximale sur AR 1	10 000	
Charge maximale sur AR 2	9 000	
Charge minimale sur AV	3 500	
Charge minimale sur AR	2 800	
PTRA *	44 000	

(1) Poids indicatif (véhicule en ordre de marche) contenant les réservoirs pleins

(3) Porte à faux AR maximum limité à 70% de l'empattement technique

* Pour tout autre PTRA, consulter le service technique

(2) Centre de gravité des charges maximales aux essieux

(4) Porte à faux AR minimum pour charge non uniformément répartie ou benne X=1250mm

FT 191.01.71SSJ.1707

Page 5

Les données et caractéristiques techniques mentionnées sur cette fiche technique sont indicatives. MAN se réserve le droit de les modifier à tout moment, sans préavis. La sélection d'options peut également entraîner des modifications des données et caractéristiques techniques mentionnées.

Le carrossage et équipement du véhicule sont effectués sous la responsabilité du carrossier et/ou de l'équipementier qui doivent respecter les directives de carrossage MAN disponibles sur notre site MAN : www.manted.de

TGS 28.420–500 6H4-4 BL (LK) EURO 6c

Porteur 6H4-4 Châssis cabine Suspension pneumatique AR (Type71S)

FT 191.01.71SSJ.1707

Page 6

Les données et caractéristiques techniques mentionnées sur cette fiche technique sont indicatives. MAN se réserve le droit de les modifier à tout moment, sans préavis. La sélection d'options peut également entraîner des modifications des données et caractéristiques techniques mentionnées.

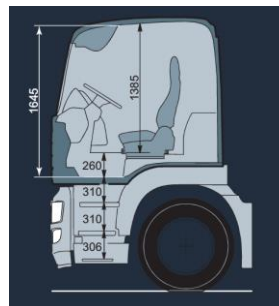
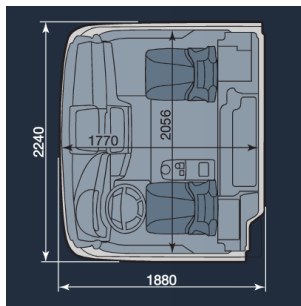
Le carrossage et équipement du véhicule sont effectués sous la responsabilité du carrossier et/ou de l'équipementier qui doivent respecter les directives de carrossage MAN disponibles sur notre site MAN : www.manted.de

TGS 28.420–500 6H4-4 BL (LK) EURO 6c

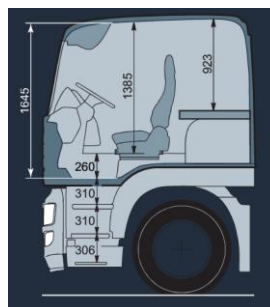
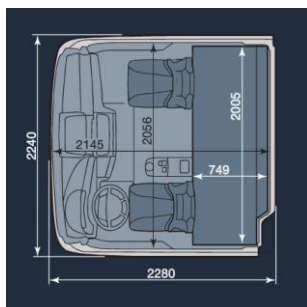
Porteur 6H4-4 Châssis cabine Suspension pneumatique AR (Type71S)

Dimensions intérieures des cabines

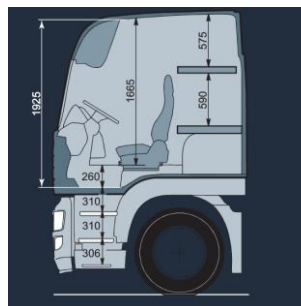
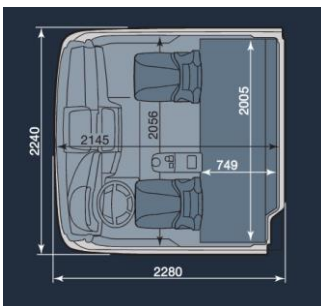
Cabine M



Cabine L



Cabine LX



Les données et caractéristiques techniques mentionnées sur cette fiche technique sont indicatives. MAN se réserve le droit de les modifier à tout moment, sans préavis. La sélection d'options peut également entraîner des modifications des données et caractéristiques techniques mentionnées.

Le carrossage et équipement du véhicule sont effectués sous la responsabilité du carrossier et/ou de l'équipementier qui doivent respecter les directives de carrossage MAN disponibles sur notre site MAN : www.mantede.de