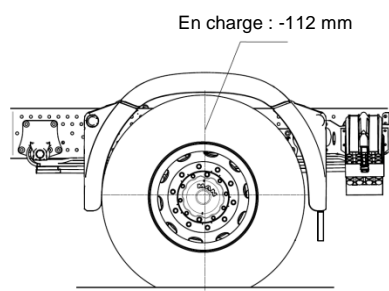
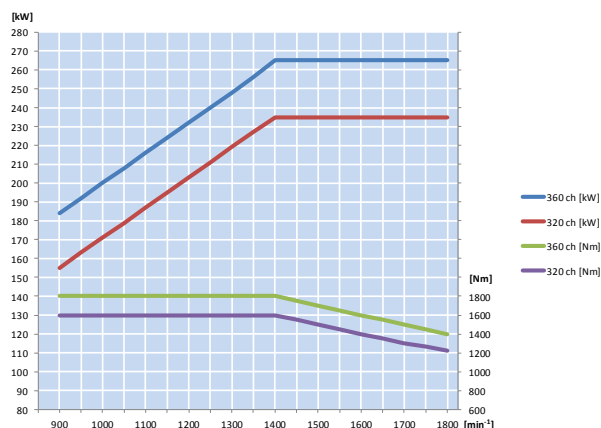


TGS 18.320–360 4x2 BB (KI) EURO 6c

Porteur 4x2 Benne triverse Suspension mécanique intégrale (Type03S)

PTAC : 19 000 kg
PTRA : 44 000 kg *



Caractéristiques techniques

Moteur

MAN D2066LF85

- Diesel 6 cylindres verticaux en ligne – 4 temps - 4 soupapes par cylindre
 - Cylindrée : 10,518 litres
 - Alésage : 120 mm Course : 155 mm
 - Puissance maximale : 265 kW/360 ch à 1800 tr/min
 - Couple maximal : 1800 Nm entre 930 et 1400 tr/min
 - Puissance fiscale : 28 CV
 - Injection électronique
 - Alimentation par rampe commune
 - Suralimentation à double turbo
- Filtre supplémentaire chauffant avec séparateur d'eau
- Frein moteur EVBec
- Pare mouches devant radiateur
- Dispositif FlammeStart (démarrage à froid simplifié)
- Régulateur de vitesse
- Catalyseur SCR et injection AdBlue®

Autre moteur disponible :

- **MAN D2066LF86**
 - Puissance maximale : 235 kW/320 ch à 1800 tr/min
 - Couple maximal : 1600 Nm entre 930 et 1400 tr/min

Embrayage

- Mono disque à sec, à commande hydraulique (type DBE 430)

Boîte de vitesses

- Type 12 26 OD (Over Drive) MAN TipMatic®, prise surmultipliée à 12 rapports AV et 2 AR

Echappement

- Admission d'air relevé avec filtre à air sec
- Echappement latéral à droite avec sortie vers le sol

Essieu avant

- Type VOK-09 coudé frein à disques
- Ressorts AV paraboliques de capacité 8000 kg avec stabilisateur

Essieu arrière

- Type HP-1352 (planétaires à double réduction)
- Purge relevée
- Ressorts paraboliques capacité 13000 kg
- Stabilisateur pour pont arrière
- Blocage de différentiel
- Limiteur de vitesse à 89 km/h
- Rapport de démultiplication suivant pont sélectionné : (3,63/1 à 4,83/1)

Roues et pneumatiques

- 315/80 R22,5 sur jante 9,00x22,5

FT 193.01.03SSC.1707

Les données et caractéristiques techniques mentionnées sur cette fiche technique sont indicatives. MAN se réserve le droit de les modifier à tout moment, sans préavis. La sélection d'options peut également entraîner des modifications des données et caractéristiques techniques mentionnées.

Le carrossage et équipement du véhicule sont effectués sous la responsabilité du carrossier et/ou de l'équipementier qui doivent respecter les directives de carrossage MAN disponibles sur notre site MAN : www.manted.de

Page 1

TGS 18.320–360 4x2 BB (KI) EURO 6c

Porteur 4x2 Benne triverse Suspension mécanique intégrale (Type03S)

Autres Caractéristiques

Réservoir à combustible

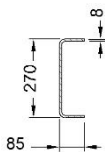
- 220 litres côté droit (en acier) + 60 litres d'AdBlue®
- Bouchon de réservoir fermant à clé

Direction

- À bille à assistance-hydraulique intégrée. Colonne de direction à réglage pneumatique en hauteur et en inclinaison
- Antivol sur volant avec anti-démarrage électronique

Châssis

- Longérons parallèles et traverses en tôle d'acier, rivetés et boulonnés de section 270x85x8 mm.



- Barre anti-encastrement AV
- Barre anti-encastrement AR ronde
- Pare-chocs acier 3 éléments
- Traverse de remorquage

Circuit électrique

- Tension 24V
- 2 batteries de 12V – 155Ah
- Alternateur 28V / 120A / 3360W
- Robinet coupe-batteries mécanique
- Avertisseur sonore 2 tons : 105 à 118 dB(A)
- Prise remorque pour ABS derrière cabine

Freinage

- Freins à disque AV et tambours AR. Aide au démarrage en côte MAN Easy Start
- Système de freinage électronique MAN BrakeMatic
- Frein principal :
A commande électropneumatique à deux circuits indépendants avec transmetteur de charge sur l'essieu AR. Rattrapage automatique de l'usure des garnitures
- Frein de secours/stationnement :
Circuit indépendant commandé pneumatiquement par un robinet manuel depuis le poste de conduite, agissant sur les cylindres à ressort du circuit AR.
- Frein de remorque :
Commandé simultanément par le robinet à pied du frein principal, il agit sur la remorque par l'intermédiaire du module de commande de remorque.
- Dessiccateur d'air chauffant. Freinage ABS, ASR et système ESP (antiblocage, antipatinage des roues)

Tableau de bord

- Planche de bord « High Line »
- Tachygraphe numérique. Ordinateur de bord « MAN Tronic »
- Indicateur de charge de suralimentation
- Autoradio MAN Media Truck (5 pouces)

Autre

- 1 cale de roue
- Ailes AR en 3 parties
- Tôle de protection sur goujons roue AV
- Trousse de premiers soins
- Triangle de pré signalisation
- Lampe de poche et de pré signalisation et « flash »

Equipements optionnels (extrait)

Ressorts et suspensions

- Ressort AV parabolique capacité 9500 kg
- Ressort AR parabolique capacité 16000 Kg

Pont arrière

- Différents couples de ponts disponibles en fonction de l'utilisation du véhicule

Roues et pneumatiques

- Jantes en aluminium
- Différents modèles disponibles

Réservoirs

- Autres réservoirs disponibles en options

Châssis

- Equerres de fixation de plateau sur cadre
- Barre anti-encastrement rabattable carrée
- 2 manilles à l'AV
- Protection latérale
- Pare-chocs en matière synthétique

Boîte de vitesses

- Ralentisseur MAN PriTarder
- Ralentisseur MAN hydraulique : 3 500 Nm de couple de freinage

Nota : Ces options ne sont qu'un aperçu du vaste catalogue d'options proposé par MAN Truck & Bus. Notre commercial MAN est à votre disposition pour toute information complémentaire.

FT 193.01.03SSC.1707

Page 2

Les données et caractéristiques techniques mentionnées sur cette fiche technique sont indicatives. MAN se réserve le droit de les modifier à tout moment, sans préavis. La sélection d'options peut également entraîner des modifications des données et caractéristiques techniques mentionnées.

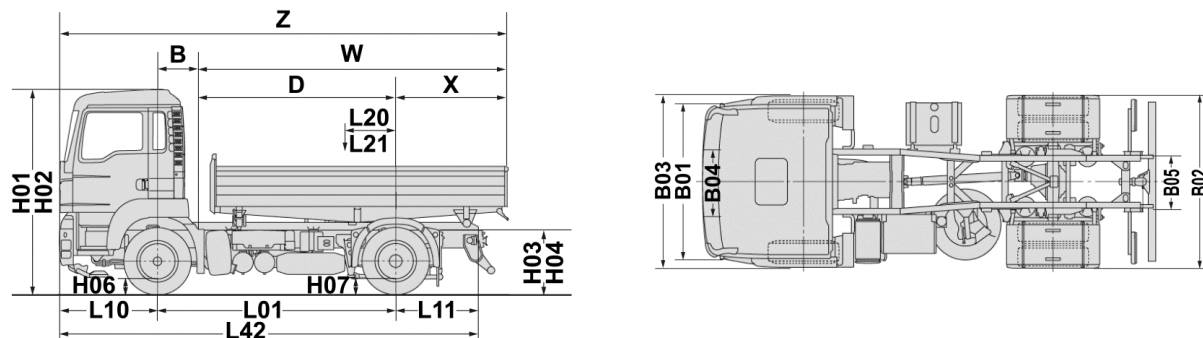
Le carrossage et équipement du véhicule sont effectués sous la responsabilité du carrossier et/ou de l'équipementier qui doivent respecter les directives de carrossage MAN disponibles sur notre site MAN : www.manted.de

TGS 18.320–360 4x2 BB (KI) EURO 6c

Porteur 4x2 Benne triverse Suspension mécanique intégrale (Type03S)

Dimensions et masses du véhicule

Cabine M



Cabine	M (Courte)	
	1	2
Version d'empattement		
Dimensions	Données en mm	
L01 = Empattement	3 600	3 900
B02 = Largeur aux ailes AR	2 472	
H06 = Garde au sol AV	262	
H07 = Garde au sol AR	315	
H08 = Garde au sol dans l'empattement	259	
R1 = Rayon minimal de braquage entre trottoirs	6 450	6 900
R2 = Rayon minimal de virage (entre murs)	7 300	7 750
L42 = Longueur hors tout	6 342	6 642
L10 = Porte à faux AV	1 492	
L11 = Porte à faux AR	1 250	
B01 = Largeur cabine	2 240	
B03 = Largeur aux ailes AV	2 500	
B04 = Ecartement longerons AV	942	
B05 = Ecartement longerons AR	762	
H01 = Hauteur dessus cabine à vide	3 118	
H02 = Hauteur dessus cabine en charge	3 046	
H03 = Hauteur dessus châssis à vide	1 092	
H04 = Hauteur dessus châssis en charge	980	
B = Entrée de carrosserie / Essieu AV	570	
D = Entrée de carrosserie / Pont AR	3 030	3 330
W = Longueur carrossable maximale	5 310	5 790
W = Longueur carrossable minimale	4 215	4 667
X = Porte à faux AR maximal (3)	2 160	2 340
X = Porte à faux AR minimal (4)	1 185	1 337
L20 = Centre de gravité maximal (2)	323	345
L21 = Centre de gravité minimal (2)	923	997
Z = Longueur hors tout maximale	7 372	7 852
Z = Longueur hors tout minimale	6 277	6 729
Masses	Données en kg	
Poids du châssis cabine (1)	7 000	7 025
Répartition sur AV	4 925	4 940
Répartition sur AR	2 075	2 085
Charge totale	12 000	11 975
PTAC	19 000	
Charge maximale sur AV	8 000	
Charge maximale sur AR	13 000	
Charge minimale sur AV	4 200	
Charge minimale sur AR	1 700	
PTRA *	44 000	

(1) Poids indicatif (véhicule en ordre de marche) contenant les réservoirs pleins

(3) Porte à faux AR maximum limité à 60% de l'empattement technique

* Pour tout autre PTRA, consulter le service technique

(2) Centre de gravité des charges maximales aux essieux

(4) Pour charge non uniformément répartie ou benne X=1000mm

FT 193.01.03SSC.1707

Page 3

Les données et caractéristiques techniques mentionnées sur cette fiche technique sont indicatives. MAN se réserve le droit de les modifier à tout moment, sans préavis. La sélection d'options peut également entraîner des modifications des données et caractéristiques techniques mentionnées.

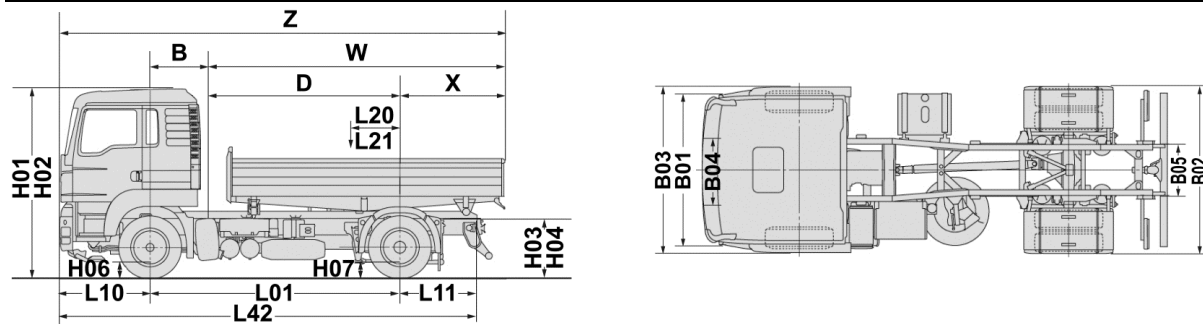
Le carrossage et équipement du véhicule sont effectués sous la responsabilité de l'équipementier qui doivent respecter les directives de carrossage MAN disponibles sur notre site MAN : www.manted.de

TGS 18.320–360 4x2 BB (KI) EURO 6c

Porteur 4x2 Benne triverse Suspension mécanique intégrale (Type03S)

Dimensions et masses du véhicule

Cabine L



Cabine	L (Longue)	
	1	2
Version d'empattement		
Dimensions	Données en mm	
L01 = Empattement	3 600	3 900
B02 = Largeur aux ailes AR	2 472	
H06 = Garde au sol AV	262	
H07 = Garde au sol AR	315	
H08 = Garde au sol dans l'empattement	259	
R1 = Rayon minimal de braquage entre trottoirs	6 450	6 900
R2 = Rayon minimal de virage (entre murs)	7 300	7 750
L42 = Longueur hors tout	6 342	6 642
L10 = Porte à faux AV	1 492	
L11 = Porte à faux AR	1 250	
B01 = Largeur cabine	2 240	
B03 = Largeur aux ailes AV	2 500	
B04 = Ecartement longerons AV	942	
B05 = Ecartement longerons AR	762	
H01 = Hauteur dessus cabine à vide	3 118	
H02 = Hauteur dessus cabine en charge	3 046	
H03 = Hauteur dessus châssis à vide	1 092	
H04 = Hauteur dessus châssis en charge	980	
B = Entrée de carrosserie / Essieu AV	885	
D = Entrée de carrosserie / Pont AR	2 715	3 015
W = Longueur carrossable maximale	4 995	5 475
W = Longueur carrossable minimale	3 655	4 113
X = Porte à faux AR maximal (3)	2 160	2 340
X = Porte à faux AR minimal (4)	940	1 098
L20 = Centre de gravité maximal (2)	280	299
L21 = Centre de gravité minimal (2)	887	959
Z = Longueur hors tout maximale	7 372	7 852
Z = Longueur hors tout minimale	6 032	6 490
Masses	Données en kg	
Poids du châssis cabine (1)	7 155	7 180
Répartition sur AV	5 080	5 095
Répartition sur AR	2 075	2 085
Charge totale	11 845	11 820
PTAC	19 000	
Charge maximale sur AV	8 000	
Charge maximale sur AR	13 000	
Charge minimale sur AV	4 200	
Charge minimale sur AR	1 700	
PTRA *	44 000	

(1) Poids indicatif (véhicule en ordre de marche) contenant les réservoirs pleins

(3) Porte à faux AR maximum limité à 60% de l'empattement technique

* Pour tout autre PTRA, consulter le service technique

(2) Centre de gravité des charges maximales aux essieux

(4) Pour charge non uniformément répartie ou benne X=1000mm

FT 193.01.03SSC.1707

Page 4

Les données et caractéristiques techniques mentionnées sur cette fiche technique sont indicatives. MAN se réserve le droit de les modifier à tout moment, sans préavis. La sélection d'options peut également entraîner des modifications des données et caractéristiques techniques mentionnées.

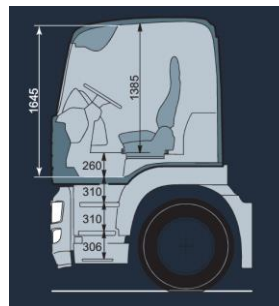
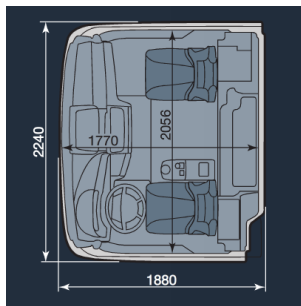
Le carrossage et équipement du véhicule sont effectués sous la responsabilité du carrossier et/ou de l'équipementier qui doivent respecter les directives de carrossage MAN disponibles sur notre site MAN : www.manted.de

TGS 18.320–360 4x2 BB (KI) EURO 6c

Porteur 4x2 Benne triverse Suspension mécanique intégrale (Type03S)

Dimensions intérieures des cabines

Cabine M



Cabine L

