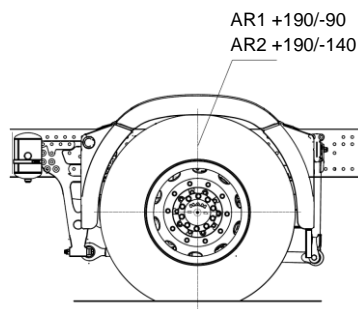
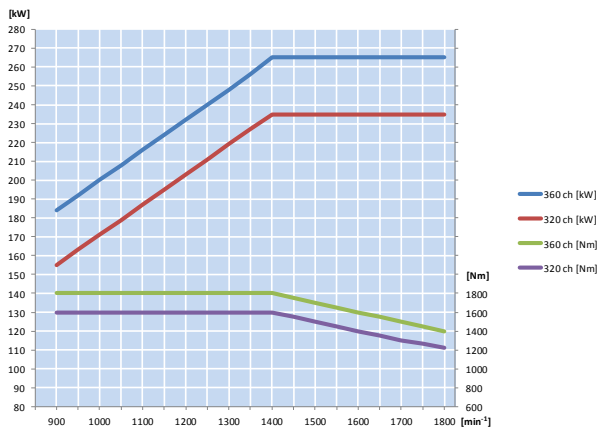


TGS 26.320–360 6x2-4 BL (LK) EURO 6c

Porteur 6x2-4 Châssis cabine Suspension pneumatique AR (Type18S)

PTAC : 26 000 kg (TECHNIQUE : 28 000 kg)
PTRA : 44 000 kg *



Caractéristiques techniques

Moteur

MAN D2066LF85

- Diesel 6 cylindres verticaux en ligne – 4 temps - 4 soupapes par cylindre
 - Cylindrée : 10,518 litres
 - Alésage : 120 mm Course : 155 mm
 - Puissance maximale : 265 kW/360 ch à 1800 tr/min
 - Couple maximal : 1800 Nm entre 930 et 1400 tr/min
 - Puissance fiscale : 28 CV
 - Injection électronique
 - Alimentation par rampe commune
 - Suralimentation à double turbo
- Filtre supplémentaire chauffant avec séparateur d'eau
- Frein moteur EVBec
- Pare mouches devant radiateur
- Dispositif FlammeStart (démarrage à froid simplifié)
- Régulateur de vitesse
- Catalyseur SCR et injection AdBlue®

Autre moteur disponible :

- **MAN D2066LF86**
 - Puissance maximale : 235 kW/320 ch à 1800 tr/min
 - Couple maximal : 1600 Nm entre 930 et 1400 tr/min

Embrayage

- Mono disque à sec, à commande hydraulique (type DBE 430)

Boîte de vitesses

- Type 12 22 DD (Direct Drive) MAN TipMatic®, prise directe à 12 rapports AV et 2 AR

Echappement

- Admission d'air relevé avec filtre à air sec
- Echappement latéral à droite avec sortie vers le sol

Essieu avant

- Type VOK-09 coudé frein à disques
- Ressorts AV paraboliques de capacité 8000 kg avec stabilisateur

Essieu arrière

- Type HY-1350 (hypoïde à simple réduction)
- Purge relevée
- Essieu traîné directeur NO-08 – relevable (version XxX-4)
- Suspension pneumatique ECAS
- Blocage de différentiel
- Dispositif de délestage au démarrage
- Limiteur de vitesse à 89 km/h
- Stabilisateur pour pont arrière
- Rapport de démultiplication suivant pont sélectionné : (2,53/1 à 5,29/1)

Roues et pneumatiques

- 315/80 R22,5 sur jante 9,00x22,5

FT 073.01.18SSC.1704

Les données et caractéristiques techniques mentionnées sur cette fiche technique sont indicatives. MAN se réserve le droit de les modifier à tout moment, sans préavis. La sélection d'options peut également entraîner des modifications des données et caractéristiques techniques mentionnées.

Le carrossage et équipement du véhicule sont effectués sous la responsabilité du carrossier et/ou de l'équipementier qui doivent respecter les directives de carrossage MAN disponibles sur notre site MAN : www.manted.de

Page 1

TGS 26.320–360 6x2-4 BL (LK) EURO 6c

Porteur 6x2-4 Châssis cabine Suspension pneumatique AR (Type18S)

Autres Caractéristiques

Réservoir à combustible

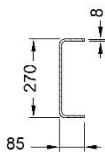
- 400 litres côté droit (en acier) + 60 litres d'AdBlue®
- Bouchon de réservoir fermant à clé

Direction

- À bille à assistance-hydraulique intégrée. Colonne de direction à réglage pneumatique en hauteur et en inclinaison
- Antivol sur volant avec anti-démarrage électronique

Châssis

- Longerons parallèles et traverses en tôle d'acier, rivetés et boulonnés de section 270x85x8 mm.



- Barre anti-encastrement AV
- Barre anti-encastrement AR ronde
- Protection latérale
- Pare-chocs en acier 3 éléments
- Traverse de remorquage

Circuit électrique

- Tension 24V
- 2 batteries de 12V – 175Ah
- Alternateur 28V / 120A / 3360W
- Robinet coupe-batteries mécanique

Freinage

- Freins à disque AV et AR. Aide au démarrage en côte MAN Easy Start
- Système de freinage électronique MAN BrakeMatic
- Frein principal :
A commande électropneumatique à deux circuits indépendants avec transmetteur de charge sur l'essieu AR. Rattrapage automatique de l'usure des garnitures
- Frein de secours/stationnement :
Circuit indépendant commandé pneumatiquement par un robinet manuel depuis le poste de conduite, agissant sur les cylindres à ressort du circuit AR.
- Frein de remorque :
Commandé simultanément par le robinet à pied du frein principal, il agit sur la remorque par l'intermédiaire du module de commande de remorque.
- Dessiccateur d'air chauffant. Freinage ABS, ASR et système ESP (antiblocage, antipatinage des roues et stabilisateur programmé)
- Signal de freinage d'urgence (ESS)
- Système d'aide au freinage d'urgence (EBA 2)

Tableau de bord

- Plaque de bord « High Line »
- Tachygraphe numérique. Ordinateur de bord « MAN Tronic »
- Indicateur de charge de suralimentation
- Autoradio MAN Media Truck (5 pouces)

Autre

- 2 cales de roue
- Extincteur 2 kg
- Tôles de protection de goujons roues AV
- Ailes AR en 3 parties
- Trousse de premiers soins
- Triangle de pré signalisation
- Lampe de poche et de pré signalisation et « flash »

Equipements optionnels (extrait)

Ressorts et suspensions

- Ressort AV parabolique capacité 9500 kg
- Amortisseur renforcé pour essieu AV
- Suspension pneumatique à l'arrière pour centre de gravité élevé

Pont arrière

- Différents couples de ponts disponibles en fonction de l'utilisation du véhicule
- Essieu traîné rigide NOL-08 - relevable (Le véhicule devient alors un 6x2-2)

Roues et pneumatiques

- Jantes en aluminium
- Différents modèles disponibles

Nota : Ces options ne sont qu'un aperçu du vaste catalogue d'options proposé par MAN Truck & Bus. Notre commercial MAN est à votre disposition pour toute information complémentaire.

FT 073.01.18SSC.1704

Les données et caractéristiques techniques mentionnées sur cette fiche technique sont indicatives. MAN se réserve le droit de les modifier à tout moment, sans préavis. La sélection d'options peut également entraîner des modifications des données et caractéristiques techniques mentionnées.

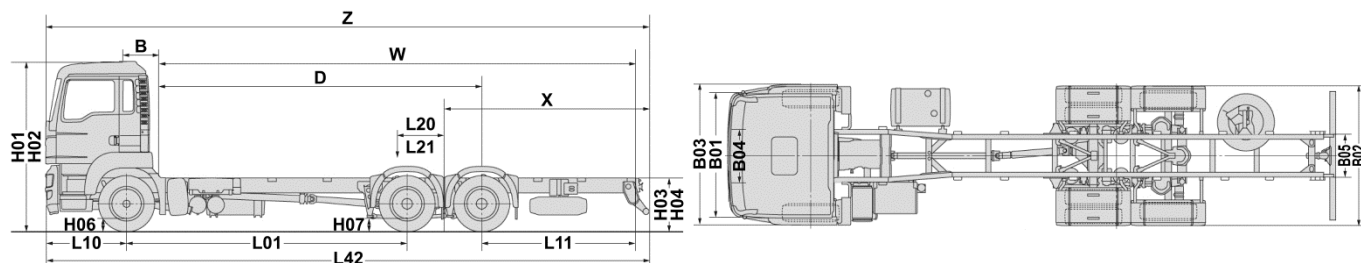
Le carrossage et équipement du véhicule sont effectués sous la responsabilité du carrossier et/ou de l'équipementier qui doivent respecter les directives de carrossage MAN disponibles sur notre site MAN : www.manted.de

TGS 26.320–360 6x2-4 BL (LK) EURO 6c

Porteur 6x2-4 Châssis cabine Suspension pneumatique AR (Type18S)

Dimensions et masses du véhicule

Cabine M



Cabine	M (courte)						
	1	2	3	4	5	6	7
Version d'empattement							
Dimensions	Données en mm						
L01 = Empattement	3 900	4 200	4 500	4 800	5 100	5 500	5 900
L09 = Empattement technique	4 433	4 733	5 033	5 333	5 633	6 033	6 433
L02 = Empattement de l'essieu 2 à 3				1 350			
B02 = Largeur aux ailes AR				2 472			
H06 = Garde au sol AV				262			
H07 = Garde au sol AR				250			
H08 = Garde au sol dans l'empattement				186			
Débattement de suspension AR				+190/-140			
R1 = Rayon minimal de braquage entre trottoirs	6 900	7 400	7 850	8 300	8 750	9 300	9 950
R2 = Rayon minimal de virage (entre murs)	7 750	8 250	8 700	9 150	9 600	10 150	10 800
L42 = Longueur hors tout	8 675	9 175	9 725	10 225	10 725	11 425	11 625
L10 = Porte à faux AV				1 475			
L11 = Porte à faux AR	1 950	2 150	2 400	2 600	2 800	3 100	2 900
B01 = Largeur cabine				2 240			
B03 = Largeur aux ailes AV				2 500			
B04 = Ecartement longerons AV				942			
B05 = Ecartement longerons AR				762			
H01 = Hauteur dessus cabine à vide				3 118			
H02 = Hauteur dessus cabine en charge				3 046			
H03 = Hauteur dessus châssis à vide				1 010			
H04 = Hauteur dessus châssis en charge				980			
B = Entrée de carrosserie / Essieu AV				570			
D = Entrée de carrosserie / Pont AR	3 863	4 163	4 463	4 763	5 063	5 463	5 863
W = Longueur carrossable maximale	7 086	7 596	8 106	8 616	9 126	9 806	10 486
W = Longueur carrossable minimale	6 166	6 666	7 171	7 633	8 128	8 784	9 447
X = Porte à faux AR maximal (3)	3 223	3 433	3 643	3 853	4 063	4 343	3 584
X = Porte à faux AR minimal (4)	2 303	2 503	2 708	2 871	3 065	3 321	3 584
L20 = Centre de gravité minimal (2)	531	564	593	643	678	725	770
L21 = Centre de gravité maximal (2)	780	830	877	946	999	1071	1139
Z = Longueur hors tout maximale	9 131	9 641	10 151	10 661	11 171	11 851	12 000
Z = Longueur hors tout minimale	8 211	8 711	9 216	9 678	10 173	10 829	11 492
Masses	Données en kg						
L01 = Empattement	3 900	4 200	4 500	4 800	5 100	5 500	5 900
Poids du châssis cabine (1)	8 205	8 240	8 305	8 415	8 465	8 535	8 580
Répartition sur AV	4 870	4 885	4 915	4 880	4 890	4 900	4 915
Répartition sur AR	3 335	3 355	3 390	3 535	3 575	3 635	3 665
Charge totale	17 795	17 760	17 695	17 585	17 535	17 465	17 420
PTAC				26 000			
Charge maximale sur AV				8 000			
Charge maximale sur AR1				11 500			
Charge maximale sur AR2				7 500			
Charge minimale sur AV				3 500			
Charge minimale sur AR				2 650			
PTRA *				44 000			

(1) Poids indicatif (véhicule en ordre de marche) contenant les réservoirs pleins

(2) Centre de gravité des charges maximales aux essieux

(3) Porte à faux AR maximum limité à 70% de l'empattement technique

(4) Porte à faux AR minimum pour charge uniformément répartie

* Pour tout autre PTRAC, consulter le service technique

FT 073.01.18SSC.1704

Page 3

Les données et caractéristiques techniques mentionnées sur cette fiche technique sont indicatives. MAN se réserve le droit de les modifier à tout moment, sans préavis. La sélection d'options peut également entraîner des modifications des données et caractéristiques techniques mentionnées.

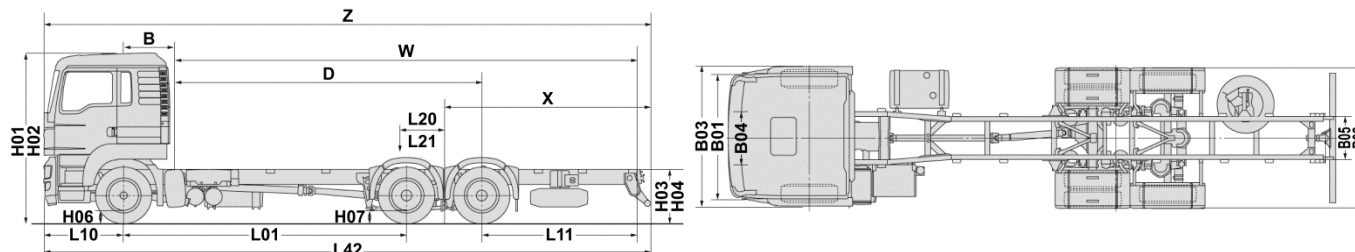
Le carrossage et équipement du véhicule sont effectués sous la responsabilité du carrossier et/ou de l'équipementier qui doivent respecter les directives de carrossage MAN disponibles sur notre site MAN : www.manted.de

TGS 26.320–360 6x2-4 BL (LK) EURO 6c

Porteur 6x2-4 Châssis cabine Suspension pneumatique AR (Type18S)

Dimensions et masses du véhicule

Cabine L



Cabine	L (longue)						
Version d'empattement	1	2	3	4	5	6	7
Données en mm							
L01 = Empattement	3 900	4 200	4 500	4 800	5 100	5 500	5 900
L09 = Empattement technique	4 433	4 733	5 033	5 333	5 633	6 033	6 433
L02 = Empattement de l'essieu 2 à 3				1 350			
B02 = Largeur aux ailes AR				2 472			
H06 = Garde au sol AV				262			
H07 = Garde au sol AR				250			
H08 = Garde au sol dans l'empattement				186			
Débattement de suspension AR				+190/-140			
R1 = Rayon mini de braquage entre trottoirs	6 900	7 400	7 850	8 300	8 750	9 300	9 950
R2 = Rayon mini de virage (entre murs)	7 750	8 250	8 700	9 150	9 600	10 150	10 800
L42 = Longueur hors tout	8 675	9 175	9 725	10 225	10 725	11 425	11 625
L10 = Porte à faux AV				1 475			
L11 = Porte à faux AR	1 950	2 150	2 400	2 600	2 800	3 100	2 900
B01 = Largeur cabine				2 240			
B03 = Largeur aux ailes AV				2 500			
B04 = Ecartement longerons AV				942			
B05 = Ecartement longerons AR				762			
H01 = Hauteur dessus cabine à vide				3 118			
H02 = Hauteur dessus cabine en charge				3 046			
H03 = Hauteur dessus châssis à vide				1 010			
H04 = Hauteur dessus châssis en charge				980			
B = Entrée de carrosserie / Essieu AV				885			
D = Entrée de carrosserie / Pont AR	3 548	3 848	4 148	4 448	4 748	5 148	5 548
W = Longueur carrossable maximale	6 771	7 181	7 791	8 301	8 811	9 491	10 171
W = Longueur carrossable minimale	5 601	6 104	6 614	7 081	7 580	8 243	8 912
X = Porte à faux AR maximal (3)	3 223	3 433	3 643	3 853	4 063	4 343	3 364
X = Porte à faux AR minimal (4)	2 053	2 256	2 466	2 634	2 832	3 095	3 364
L20 = Centre de gravité minimal (2)	496	527	554	601	634	678	719
L21 = Centre de gravité maximal (2)	748	796	841	907	958	1 026	1 092
Z = Longueur hors tout maximale	9 131	9 641	10 151	10 661	11 171	11 851	12 000
Z = Longueur hors tout minimale	7 961	8 464	8 974	9 441	9 940	10 603	11 272
Données en kg							
L01 = Empattement	3 900	4 200	4 500	4 800	5 100	5 500	5 900
Poids du châssis cabine (1)	8 360	8 395	8 460	8 570	8 620	8 690	8 735
Répartition sur AV	5 025	5 040	5 070	5 035	5 045	5 055	5 070
Répartition sur AR	3 335	3 355	3 390	3 535	3 575	3 635	3 665
Charge totale	17 640	17 605	17 540	17 430	17 380	17 310	17 265
PTAC				26 000			
Charge maximale sur AV				8 000			
Charge maximale sur AR1				11 500			
Charge maximale sur AR2				7 500			
Charge minimale sur AV				3 500			
Charge minimale sur AR				2 650			
PTRA *				44 000			

(1) Poids indicatif (véhicule en ordre de marche) contenant les réservoirs pleins

(2) Centre de gravité des charges maximales aux essieux

(3) Porte à faux AR maximum limité à 70% de l'empattement technique

(4) Porte à faux AR minimum pour charge uniformément répartie

* Pour tout autre PTRA, consulter le service technique

FT 073.01.18SSC.1704

Page 4

Les données et caractéristiques techniques mentionnées sur cette fiche technique sont indicatives. MAN se réserve le droit de les modifier à tout moment, sans préavis. La sélection d'options peut également entraîner des modifications des données et caractéristiques techniques mentionnées.

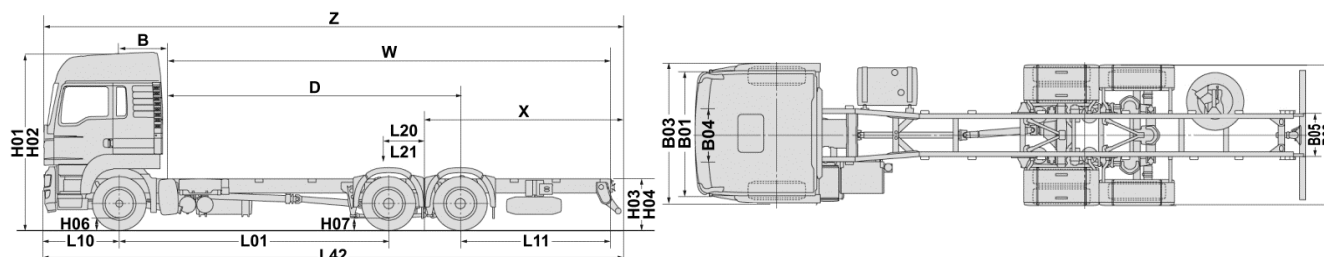
Le carrossage et équipement du véhicule sont effectués sous la responsabilité du carrossier et/ou de l'équipementier qui doivent respecter les directives de carrossage MAN disponibles sur notre site MAN : www.manted.de

TGS 26.320–360 6x2-4 BL (LK) EURO 6c

Porteur 6x2-4 Châssis cabine Suspension pneumatique AR (Type18S)

Dimensions et masses du véhicule

Cabine LX



Cabine	LX (surélevée)						
Version d'empattement	1	2	3	4	5	6	7
Données en mm							
Dimensions							
L01 = Empattement	3 900	4 200	4 500	4 800	5 100	5 500	5 900
L09 = Empattement technique	4 433	4 733	5 033	5 333	5 633	6 033	6 433
L02 = Empattement de l'essieu 2 à 3				1 350			
B02 = Largeur aux ailes AR				2 472			
H06 = Garde au sol AV				262			
H07 = Garde au sol AR				250			
H08 = Garde au sol dans l'empattement				186			
Débattement de suspension AR				+190/-140			
R1 = Rayon mini de braquage entre trottoirs	6 900	7 400	7 850	8 300	8 750	9 300	9 950
R2 = Rayon mini de virage (entre murs)	7 750	8 250	8 700	9 150	9 600	10 150	10 800
L42 = Longueur hors tout	8 675	9 175	9 725	10 225	10 725	11 425	11 625
L10 = Porte à faux AV				1 475			
L11 = Porte à faux AR	1 950	2 150	2 400	2 600	2 800	3 100	2 900
B01 = Largeur cabine				2 240			
B03 = Largeur aux ailes AV				2 500			
B04 = Ecartement longerons AV				942			
B05 = Ecartement longerons AR				762			
H01 = Hauteur dessus cabine à vide				3 416			
H02 = Hauteur dessus cabine en charge				3 344			
H03 = Hauteur dessus châssis à vide				1 010			
H04 = Hauteur dessus châssis en charge				980			
B = Entrée de carrosserie / Essieu AV				885			
D = Entrée de carrosserie / Pont AR	3 548	3 848	4 148	4 448	4 748	5 148	5 548
W = Longueur carrossable maximale	6 771	7 181	7 791	8 301	8 811	9 491	10 171
W = Longueur carrossable minimale	5 619	6 124	6 636	7 104	7 605	8 269	8 940
X = Porte à faux AR maximal (3)	3 223	3 433	3 643	3 853	4 063	4 343	3 392
X = Porte à faux AR minimal (4)	2 072	2 277	2 488	2 656	2 857	3 121	3 392
L20 = Centre de gravité minimal (2)	486	516	542	589	621	664	704
L21 = Centre de gravité maximal (2)	738	786	830	896	946	1 013	1 078
Z = Longueur hors tout maximale	9 131	9 641	10 151	10 661	11 171	11 851	12 000
Z = Longueur hors tout minimale	7 979	8 484	8 996	9 464	9 965	10 629	11 300
Données en kg							
Masses							
L01 = Empattement	3 900	4 200	4 500	4 800	5 100	5 500	5 900
Poids du châssis cabine (1)	8 405	8 440	8 505	8 615	8 665	8 735	8 780
Répartition sur AV	5 070	5 085	5 115	5 080	5 090	5 100	5 115
Répartition sur AR	3 335	3 355	3 390	3 535	3 575	3 635	3 665
Charge totale	17 595	17 560	17 495	17 385	17 335	17 265	17 220
PTAC				26 000			
Charge maximale sur AV				8 000			
Charge maximale sur AR1				11 500			
Charge maximale sur AR2				7 500			
Charge minimale sur AV				3 500			
Charge minimale sur AR				2 650			
PTRA *				44 000			

(1) Poids indicatif (véhicule en ordre de marche) contenant les réservoirs pleins

(2) Centre de gravité des charges maximales aux essieux

(3) Porte à faux AR maximum limité à 60% de l'empattement technique

(4) Porte à faux AR minimum pour charge uniformément répartie

* Pour tout autre PTRA, consulter le service technique

FT 073.01.18SSC.1704

Page 5

Les données et caractéristiques techniques mentionnées sur cette fiche technique sont indicatives. MAN se réserve le droit de les modifier à tout moment, sans préavis. La sélection d'options peut également entraîner des modifications des données et caractéristiques techniques mentionnées.

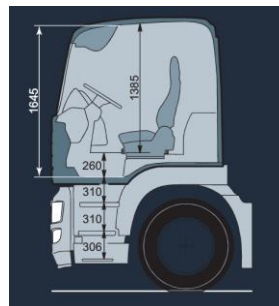
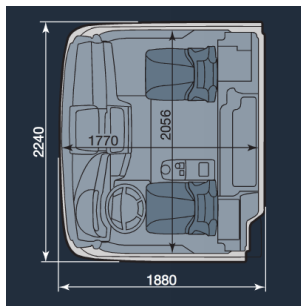
Le carrossage et équipement du véhicule sont effectués sous la responsabilité du carrossier et/ou de l'équipementier qui doivent respecter les directives de carrossage MAN disponibles sur notre site MAN : www.manted.de

TGS 26.320–360 6x2-4 BL (LK) EURO 6c

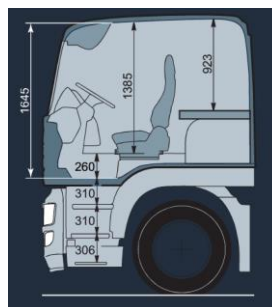
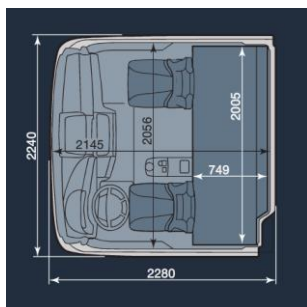
Porteur 6x2-4 Châssis cabine Suspension pneumatique AR (Type18S)

Dimensions intérieures des cabines

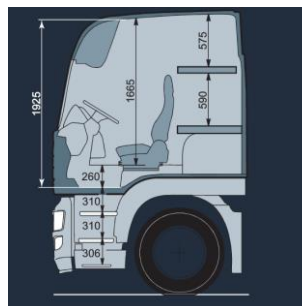
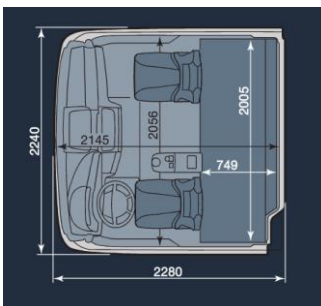
Cabine M



Cabine L



Cabine LX



Les données et caractéristiques techniques mentionnées sur cette fiche technique sont indicatives. MAN se réserve le droit de les modifier à tout moment, sans préavis. La sélection d'options peut également entraîner des modifications des données et caractéristiques techniques mentionnées.

Le carrossage et équipement du véhicule sont effectués sous la responsabilité du carrossier et/ou de l'équipementier qui doivent respecter les directives de carrossage MAN disponibles sur notre site MAN : www.manted.de