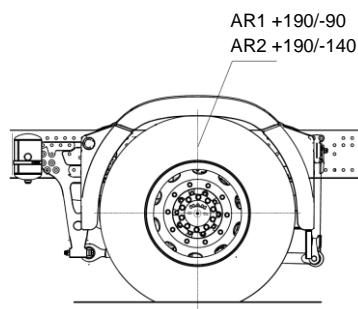
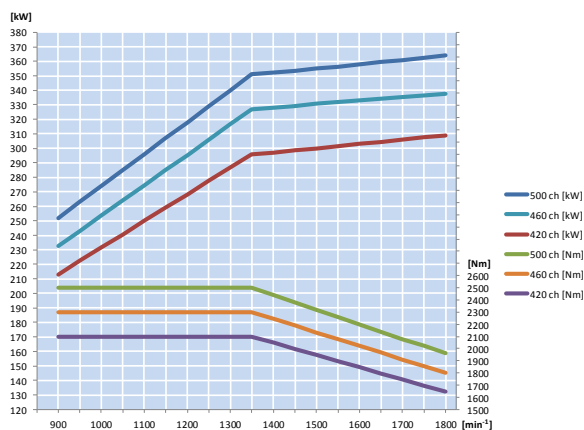


TGS 26.420-500 6x2-2 BL (LK) EURO 6c

Porteur 6x2-2 Châssis cabine Suspension pneumatique AR (Type18S)

PTAC : 26 000 kg (TECHNIQUE : 28 000 kg)
PTRA : 44 000 kg *



Caractéristiques techniques

Moteur

MAN D2676LF53

- Diesel 6 cylindres verticaux en ligne – 4 temps - 4 soupapes par cylindre
 - Cylindrée : 12,419 litres
 - Alésage : 126 mm Course : 166 mm
 - Puissance maximale : 309 kW/420 ch à 1800 tr/min
 - Couple maximal : 2100 Nm entre 930 et 1350 tr/min
 - Puissance fiscale : 33 CV
 - Injection électronique
 - Alimentation par rampe commune
 - Suralimentation à double turbo
- Filtre supplémentaire chauffant avec séparateur d'eau
- Frein moteur EVBec
- Pare mouches devant radiateur
- Dispositif FlammeStart (démarrage à froid simplifié)
- Régulateur de vitesse
- Catalyseur SCR et injection AdBlue®

Autres moteurs disponibles

	MAN D2676LF52	MAN D2676LF51
Puissance maximale (1800 tr/min)	338 kW/460 ch	368 kW/500 ch
Couple maximal (930/1350 tr/min)	2300 Nm	2500 Nm

Embrayage

- Mono disque à sec, à commande hydraulique (type DBE 430)

Boîte de vitesses

- Type 12 26 DD (Direct Drive) MAN TipMatic®, prise directe à 12 rapports AV et 2 AR

Echappement

- Admission d'air relevé avec filtre à air sec
- Echappement latéral à droite avec sortie vers le sol

Essieu avant

- Type VOK-09 coudé frein à disques
- Ressorts AV paraboliques de capacité 8000 kg avec stabilisateur

Essieu arrière

- Type HY-1350 (hypoïde à simple réduction)
- Purge relevée
- Essieu traîné rigide NO-08 - relevable
- Suspension pneumatique ECAS
- Blocage de différentiel
- Dispositif de délestage au démarrage
- Limiteur de vitesse à 89 km/h
- Stabilisateur pour pont arrière
- Rapport de démultiplication suivant pont sélectionné : (2,53/1 à 5,29/1)

Roues et pneumatiques

- 315/80 R22,5 sur jante 9,00x22,5

FT 012.01.18SSJ.1701

Les données et caractéristiques techniques mentionnées sur cette fiche technique sont indicatives. MAN se réserve le droit de les modifier à tout moment, sans préavis. La sélection d'options peut également entraîner des modifications des données et caractéristiques techniques mentionnées.

Le carrossage et équipement du véhicule sont effectués sous la responsabilité du carrossier et/ou de l'équipementier qui doivent respecter les directives de carrossage MAN disponibles sur notre site MAN : www.mantede.de

Page 1

TGS 26.420–500 6x2-2 BL (LK) EURO 6c

Porteur 6x2-2 Châssis cabine Suspension pneumatique AR (Type18S)

Autres Caractéristiques

Réservoir à combustible

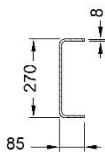
- 400 litres côté droit (en acier) + 60 litres d'AdBlue®
- Bouchon de réservoir fermant à clé

Direction

- À bille à assistance-hydraulique intégrée. Colonne de direction à réglage pneumatique en hauteur et en inclinaison
- Antivol sur volant avec anti-démarrage électronique

Châssis

- Longerons parallèles et traverses en tôle d'acier, rivetés et boulonnés de section 270x85x8 mm.



- Barre anti-encastrement AV
- Barre anti-encastrement AR ronde
- Protection latérale
- Pare-chocs en acier 3 éléments
- Traverse de remorquage

Circuit électrique

- Tension 24V
- 2 batteries de 12V – 175Ah
- Alternateur 28V / 120A / 3360W
- Robinet coupe-batteries mécanique

Freinage

- Freins à disque AV et AR. Aide au démarrage en côte MAN Easy Start
- Système de freinage électronique MAN BrakeMatic
- Frein principal :
A commande électropneumatique à deux circuits indépendants avec transmetteur de charge sur l'essieu AR. Rattrapage automatique de l'usure des garnitures
- Frein de secours/stationnement :
Circuit indépendant commandé pneumatiquement par un robinet manuel depuis le poste de conduite, agissant sur les cylindres à ressort du circuit AR.
- Frein de remorque :
Commandé simultanément par le robinet à pied du frein principal, il agit sur la remorque par l'intermédiaire du module de commande de remorque.
- Dessiccateur d'air chauffant. Freinage ABS, ASR et système ESP (antiblocage, antipatinage des roues et stabilisateur programmé)
- Signal de freinage d'urgence (ESS)
- Système d'aide au freinage d'urgence (EBA 2)

Tableau de bord

- Planche de bord « High Line »
- Tachygraphe numérique. Ordinateur de bord « MAN Tronic »
- Indicateur de charge de suralimentation
- Autoradio MAN Media Truck (5 pouces)

Autre

- 2 cales de roue
- Extincteur 2 kg
- Tôles de protection de goujons roues AV
- Ailes AR en 3 parties
- Trousse de premiers soins
- Triangle de pré signalisation
- Lampe de poche et de pré signalisation et « flash »

Equipements optionnels (extrait)

Ressorts et suspensions

- Ressort AV parabolique capacité 9500 kg
- Amortisseur renforcé pour essieu AV
- Suspension pneumatique à l'arrière pour centre de gravité élevé

Pont arrière

- Différents couples de ponts disponibles en fonction de l'utilisation du véhicule
- Essieu traîné directeur NOL-08 - relevable (Le véhicule devient alors un 6x2-4)

Roues et pneumatiques

- Jantes en aluminium
- Différents modèles disponibles

Nota : Ces options ne sont qu'un aperçu du vaste catalogue d'options proposé par MAN Truck & Bus. Notre commercial MAN est à votre disposition pour toute information complémentaire.

FT 012.01.18SSJ.1701

Les données et caractéristiques techniques mentionnées sur cette fiche technique sont indicatives. MAN se réserve le droit de les modifier à tout moment, sans préavis. La sélection d'options peut également entraîner des modifications des données et caractéristiques techniques mentionnées.

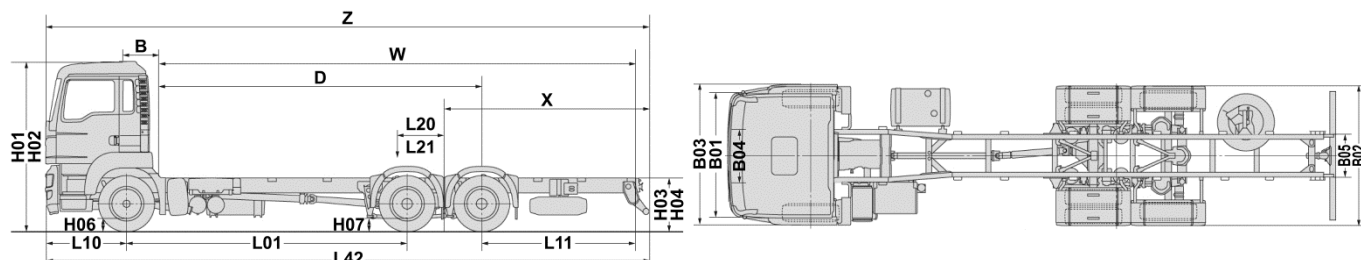
Le carrossage et équipement du véhicule sont effectués sous la responsabilité du carrossier et/ou de l'équipementier qui doivent respecter les directives de carrossage MAN disponibles sur notre site MAN : www.manted.de

TGS 26.420–500 6x2-2 BL (LK) EURO 6c

Porteur 6x2-2 Châssis cabine Suspension pneumatique AR (Type18S)

Dimensions et masses du véhicule

Cabine M



Cabine Version d'empattement	M (courte)						
	1	2	3	4	5	6	7
Dimensions	Données en mm						
L01 = Empattement	3 900	4 200	4 500	4 800	5 100	5 500	5 900
L09 = Empattement technique	4 433	4 733	5 033	5 333	5 633	6 033	6 433
L02 = Empattement de l'essieu 2 à 3				1 350			
B02 = Largeur aux ailes AR				2 472			
H06 = Garde au sol AV				262			
H07 = Garde au sol AR				250			
H08 = Garde au sol dans l'empattement				186			
Débattement de suspension AR				+190/-140			
R1 = Rayon mini de braquage entre trottoirs	7 550	7 950	8 400	8 850	9 300	9 900	10 500
R2 = Rayon mini de virage (entre murs)	8 350	8 800	9 200	9 700	10 150	10 750	11 350
L42 = Longueur hors tout	8 675	9 175	9 725	10 225	10 725	11 425	11 625
L10 = Porte à faux AV				1 475			
L11 = Porte à faux AR	1 950	2 150	2 400	2 600	2 800	3 100	2 900
B01 = Largeur cabine				2 240			
B03 = Largeur aux ailes AV				2 500			
B04 = Ecartement longerons AV				942			
B05 = Ecartement longerons AR				762			
H01 = Hauteur dessus cabine à vide				3 118			
H02 = Hauteur dessus cabine en charge				3 046			
H03 = Hauteur dessus châssis à vide				968			
H04 = Hauteur dessus châssis en charge				938			
B = Entrée de carrosserie / Essieu AV				570			
D = Entrée de carrosserie / Pont AR	3 863	4 163	4 463	4 763	5 063	5 463	5 863
W = Longueur carrossable maximale	6 966	7 476	7 986	8 496	9 006	9 686	10 366
W = Longueur carrossable minimale	5 813	6 913	6 413	6 713	7 013	7 413	7 813
X = Porte à faux AR maximal (3)	3 103	3 313	3 523	3 733	3 943	4 223	3 307
X = Porte à faux AR minimal (4)	2 014	2 215	2 422	2 587	2 783	3 042	3 307
L20 = Centre de gravité maximal (2)	643	684	721	780	823	881	936
L21 = Centre de gravité minimal (2)	519	551	580	628	663	709	752
Z = Longueur hors tout maximale	9 011	9 521	10 031	10 541	11 051	11 731	12 000
Z = Longueur hors tout minimale	7 858	8 158	8 458	8 758	9 058	9 458	9 858
Masses	Données en kg						
L01 = Empattement	3 900	3 900	4 500	4 800	5 100	5 500	5 900
Poids du châssis cabine (1)	8 140	8 175	8 240	8 350	8 400	8 470	8 515
Répartition sur AV	4 910	4 925	4 955	4 920	4 930	4 940	4 955
Répartition sur AR	3 230	3 250	3 285	3 430	3 470	3 530	3 560
Charge totale	17 860	17 825	17 760	17 650	17 600	17 530	17 485
PTAC				26 000			
Charge maximale sur AV				8 000			
Charge maximale sur AR1				11 500			
Charge maximale sur AR2				7 500			
Charge minimale sur AV				3 500			
Charge minimale sur AR				2 650			
PTRA *				44 000			

(1) Poids indicatif (véhicule en ordre de marche) contenant les réservoirs pleins

(2) Centre de gravité des charges maximales aux essieux

(3) Porte à faux AR maximum limité à 70% de l'empattement technique

(4) Porte à faux AR minimum pour charge uniformément répartie ou benne X = 1000mm

* Pour tout autre PTRA, consulter le service technique

FT 012.01.18SSJ.1701

Page 3

Les données et caractéristiques techniques mentionnées sur cette fiche technique sont indicatives. MAN se réserve le droit de les modifier à tout moment, sans préavis. La sélection d'options peut également entraîner des modifications des données et caractéristiques techniques mentionnées.

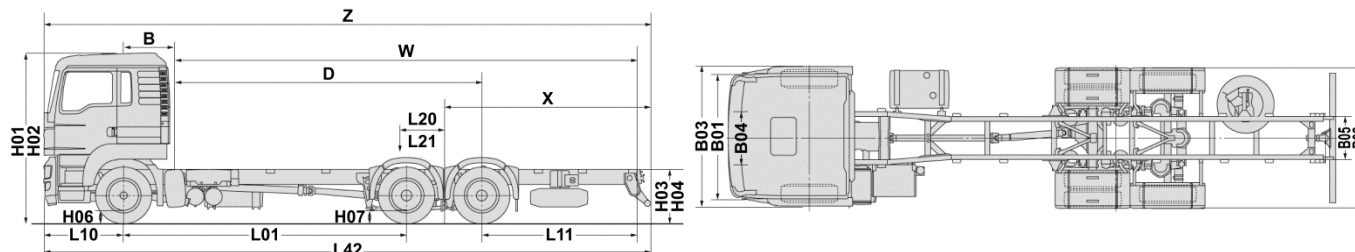
Le carrossage et équipement du véhicule sont effectués sous la responsabilité du carrossier et/ou de l'équipementier qui doivent respecter les directives de carrossage MAN disponibles sur notre site MAN : www.manted.de

TGS 26.420–500 6x2-2 BL (LK) EURO 6c

Porteur 6x2-2 Châssis cabine Suspension pneumatique AR (Type18S)

Dimensions et masses du véhicule

Cabine L



Cabine	L (longue)						
	1	2	3	4	5	6	7
Version d'empattement							
Dimensions	Données en mm						
L01 = Empattement	3 900	4 200	4 500	4 800	5 100	5 500	5 900
L09 = Empattement technique	4 433	4 733	5 033	5 333	5 633	6 033	6 433
L02 = Empattement de l'essieu 2 à 3				1 350			
B02 = Largeur aux ailes AR				2 472			
H06 = Garde au sol AV				262			
H07 = Garde au sol AR				250			
H08 = Garde au sol dans l'empattement				186			
Débattement de suspension AR				+190/-140			
R1 = Rayon mini de braquage entre trottoirs	7 550	7 950	8 400	8 850	9 300	9 900	10 500
R2 = Rayon mini de virage (entre murs)	8 350	8 800	9 200	9 700	10 150	10 750	11 350
L42 = Longueur hors tout	8 675	9 175	9 725	10 225	10 725	11 425	11 625
L10 = Porte à faux AV				1 475			
L11 = Porte à faux AR	1 950	2 150	2 400	2 600	2 800	3 100	2 900
B01 = Largeur cabine				2 240			
B03 = Largeur aux ailes AV				2 500			
B04 = Ecartement longerons AV				942			
B05 = Ecartement longerons AR				762			
H01 = Hauteur dessus cabine à vide				3 118			
H02 = Hauteur dessus cabine en charge				3 046			
H03 = Hauteur dessus châssis à vide				968			
H04 = Hauteur dessus châssis en charge				938			
B = Entrée de carrosserie / Essieu AV				885			
D = Entrée de carrosserie / Pont AR	3 548	3 848	4 148	4 448	4 748	5 148	5 548
W = Longueur carrossable maximale	6 651	7 161	7 671	8 181	8 691	9 371	10 051
W = Longueur carrossable minimale	5 498	5 798	6 098	6 698	6 698	7 098	7 498
X = Porte à faux AR maximal (3)	3 103	3 313	3 523	3 733	3 943	4 223	3 402
X = Porte à faux AR minimal (4)	2 078	2 284	2 496	2 665	2 865	3 131	3 402
L20 = Centre de gravité maximal (2)	610	648	683	739	780	888	887
L21 = Centre de gravité minimal (2)	484	514	540	587	618	717	702
Z = Longueur hors tout maximale	9 011	9 521	10 031	10 541	11 051	11 731	12 000
Z = Longueur hors tout minimale	7 858	8 158	8 458	8 758	9 058	9 458	9 858
Masses	Données en kg						
L01 = Empattement	3 900	4 200	4 500	4 800	5 100	5 500	5 900
Poids du châssis cabine (1)	8 295	8 330	8 395	8 505	8 555	8 625	8 670
Répartition sur AV	5 065	5 080	5 110	5 075	5 085	5 095	5 110
Répartition sur AR	3 230	3 250	3 285	3 430	3 470	3 530	3 560
Charge totale	17 705	17 670	17 605	17 495	17 445	17 375	17 330
PTAC				26 000			
Charge maximale sur AV				8 000			
Charge maximale sur AR1				11 500			
Charge maximale sur AR2				7 500			
Charge minimale sur AV				3 500			
Charge minimale sur AR				2 650			
PTRA *				44 000			

1) Poids indicatif (véhicule en ordre de marche) contenant les réservoirs pleins

(3) Porte à faux AR maximum limité à 70% de l'empattement technique

* Pour tout autre PTRA, consulter le service technique

(2) Centre de gravité des charges maximales aux essieux

(4) Porte à faux AR minimum pour charge uniformément répartie

FT 012.01.18SSJ.1701

Page 4

Les données et caractéristiques techniques mentionnées sur cette fiche technique sont indicatives. MAN se réserve le droit de les modifier à tout moment, sans préavis. La sélection d'options peut également entraîner des modifications des données et caractéristiques techniques mentionnées.

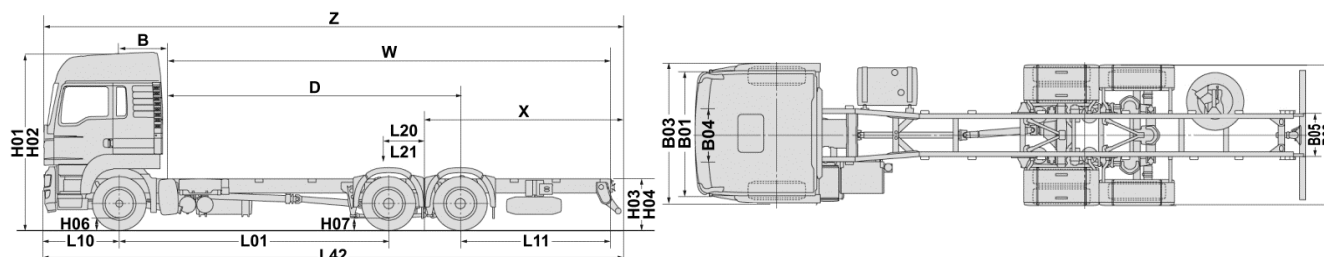
Le carrossage et équipement du véhicule sont effectués sous la responsabilité du carrossier et/ou de l'équipementier qui doivent respecter les directives de carrossage MAN disponibles sur notre site MAN : www.manted.de

TGS 26.420–500 6x2-2 BL (LK) EURO 6c

Porteur 6x2-2 Châssis cabine Suspension pneumatique AR (Type18S)

Dimensions et masses du véhicule

Cabine LX



Cabine	LX (surélevée)						
	1	2	3	4	5	6	7
Version d'empattement							
Dimensions	Données en mm						
L01 = Empattement	3 900	4 200	4 500	4 800	5 100	5 500	5 900
L09 = Empattement technique	4 433	4 733	5 033	5 333	5 633	6 033	6 433
L02 = Empattement de l'essieu 2 à 3				1 350			
B02 = Largeur aux ailes AR				2 472			
H06 = Garde au sol AV				262			
H07 = Garde au sol AR				250			
H08 = Garde au sol dans l'empattement				186			
Débattement de suspension AR				+190/-140			
R1 = Rayon mini de braquage entre trottoirs	7 550	7 950	8 400	8 850	9 300	9 900	10 500
R2 = Rayon mini de virage (entre murs)	8 350	8 800	9 200	9 700	10 150	10 750	11 350
L42 = Longueur hors tout	8 675	9 175	9 725	10 225	10 725	11 425	11 625
L10 = Porte à faux AV				1 475			
L11 = Porte à faux AR	1 950	2 150	2 400	2 600	2 800	3 100	2 900
B01 = Largeur cabine				2 240			
B03 = Largeur aux ailes AV				2 500			
B04 = Ecartement longerons AV				942			
B05 = Ecartement longerons AR				762			
H01 = Hauteur dessus cabine à vide				3 416			
H02 = Hauteur dessus cabine en charge				3 344			
H03 = Hauteur dessus châssis à vide				1 010			
H04 = Hauteur dessus châssis en charge				980			
B = Entrée de carrosserie / Essieu AV				885			
D = Entrée de carrosserie / Pont AR	3 548	3 848	4 148	4 448	4 748	5 148	5 548
W = Longueur carrossable maximale	6 651	7 161	7 671	8 181	8 691	9 371	10 051
W = Longueur carrossable minimale	5 645	6 152	6 665	7 136	7 638	8 305	8 978
X = Porte à faux AR maximal (3)	3 103	3 313	3 523	3 733	3 943	4 223	3 430
X = Porte à faux AR minimal (4)	2 097	2 304	2 517	2 688	2 890	3 157	3 430
L20 = Centre de gravité minimal (2)	474	503	529	575	605	648	687
L21 = Centre de gravité maximal (2)	725	772	815	880	929	996	1 059
Z = Longueur hors tout maximale	9 011	9 521	10 031	10 541	11 051	11 731	12 000
Z = Longueur hors tout minimale	8 005	8 512	9 025	9 496	9 998	10 665	11 338
Masses	Données en kg						
L01 = Empattement	3 900	4 200	4 500	4 800	5 100	5 500	5 900
Poids du châssis cabine (1)	8 340	8 375	8 440	8 550	8 600	8 670	8 715
Répartition sur AV	5 110	5 125	5 155	5 120	5 130	5 140	5 155
Répartition sur AR	3 230	3 250	3 285	3 430	3 470	3 530	3 560
Charge totale	17 660	17 625	17 560	17 450	17 400	17 330	17 285
PTAC				26 000			
Charge maximale sur AV				8 000			
Charge maximale sur AR1				11 500			
Charge maximale sur AR2				7 500			
Charge minimale sur AV				3 500			
Charge minimale sur AR				2 650			
PTRA *				44 000			

(1) Poids indicatif (véhicule en ordre de marche) contenant les réservoirs pleins

(2) Centre de gravité des charges maximales aux essieux

(3) Porte à faux AR maximum limité à 60% de l'empattement technique

(4) Porte à faux AR minimum pour charge uniformément répartie ou benne X = 1000mm

* Pour tout autre PTRA, consulter le service technique

FT 012.01.18SSJ.1701

Page 5

Les données et caractéristiques techniques mentionnées sur cette fiche technique sont indicatives. MAN se réserve le droit de les modifier à tout moment, sans préavis. La sélection d'options peut également entraîner des modifications des données et caractéristiques techniques mentionnées.

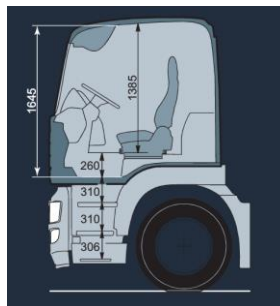
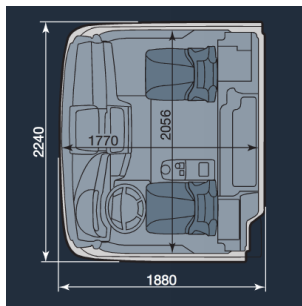
Le carrossage et équipement du véhicule sont effectués sous la responsabilité du carrossier et/ou de l'équipementier qui doivent respecter les directives de carrossage MAN disponibles sur notre site MAN : www.manted.de

TGS 26.420–500 6x2-2 BL (LK) EURO 6c

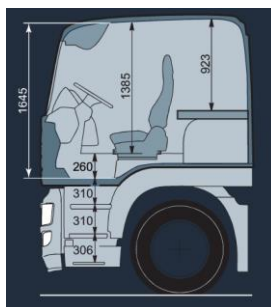
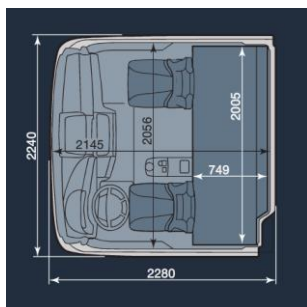
Porteur 6x2-2 Châssis cabine Suspension pneumatique AR (Type18S)

Dimensions intérieures des cabines

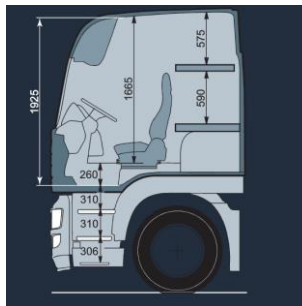
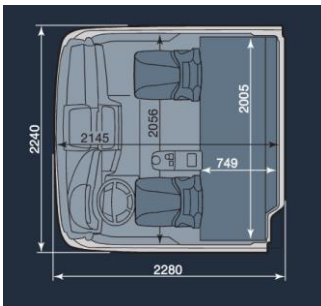
Cabine M



Cabine L



Cabine LX



Les données et caractéristiques techniques mentionnées sur cette fiche technique sont indicatives. MAN se réserve le droit de les modifier à tout moment, sans préavis. La sélection d'options peut également entraîner des modifications des données et caractéristiques techniques mentionnées.

Le carrossage et équipement du véhicule sont effectués sous la responsabilité du carrossier et/ou de l'équipementier qui doivent respecter les directives de carrossage MAN disponibles sur notre site MAN : www.manted.de