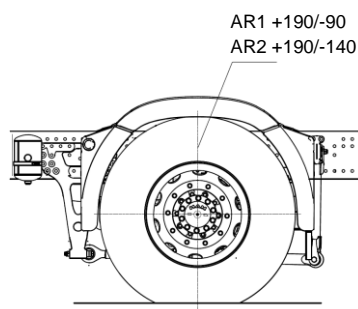
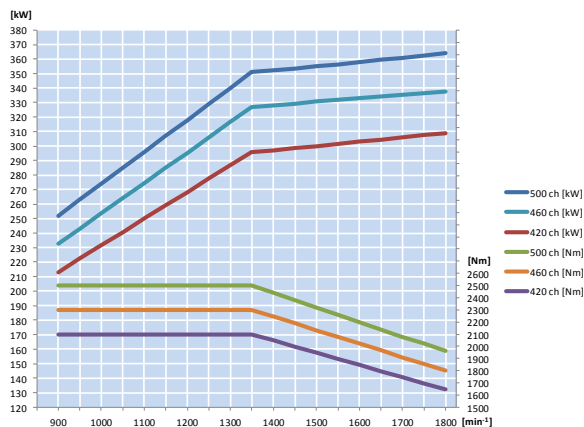


TGS 26.420-500 6x2-2 LL (LK) EURO 6c

Porteur 6x2-2 Châssis cabine Suspension pneumatique intégrale (Type21S)

PTAC : 26 000 kg
PTRA : 44 000 kg *



Caractéristiques techniques

Moteur

MAN D2676LF53

- Diesel 6 cylindres verticaux en ligne – 4 temps - 4 soupapes par cylindre
 - Cylindrée : 12,419 litres
 - Alésage : 126 mm Course : 166 mm
 - Puissance maximale : 309 kW/420 ch à 1800 tr/min
 - Couple maximal : 2100 Nm entre 930 et 1350 tr/min
 - Puissance fiscale : 33 CV
 - Injection électronique
 - Alimentation par rampe commune
 - Suralimentation à double turbo
- Filtre supplémentaire chauffant avec séparateur d'eau
- Frein moteur EVBec
- Pare mouches devant radiateur
- Dispositif FlammeStart (démarrage à froid simplifié)
- Régulateur de vitesse
- Catalyseur SCR et injection AdBlue®

Autres moteurs disponibles

	MAN D2676LF52	MAN D2676LF51
Puissance maximale (1800 tr/min)	338 kW/460 ch	368 kW/500 ch
Couple maximal (930/1350 tr/min)	2300 Nm	2500 Nm

Embrayage

- Mono disque à sec, à commande hydraulique (type DBE 430)

Boîte de vitesses

- Type 12 26 DD (Direct Drive) MAN TipMatic®, prise directe à 12 rapports AV et 2 AR

Echappement

- Admission d'air relevé avec filtre à air sec
- Echappement latéral à droite avec sortie vers le sol

Essieu avant

- Type VOK-08 coudé frein à disques
- Suspension pneumatique (capacité 8500Kg)

Essieu arrière

- Type HY-1350 (hypoïde à simple réduction)
- Purge relevée
- Essieu traîné rigide NO-08 - relevable
- Suspension pneumatique ECAS
- Blocage de différentiel
- Dispositif de délestage au démarrage
- Limiteur de vitesse à 89 km/h
- Stabilisateur pour pont arrière
- Rapport de démultiplication suivant pont sélectionné :(2,53/1 à 5,29/1)

Roues et pneumatiques

- 315/80 R22,5 sur jante 9,00x22,5

FT 206.01.21SSJ.1709

Les données et caractéristiques techniques mentionnées sur cette fiche technique sont indicatives. MAN se réserve le droit de les modifier à tout moment, sans préavis. La sélection d'options peut également entraîner des modifications des données et caractéristiques techniques mentionnées.

Le carrossage et équipement du véhicule sont effectués sous la responsabilité du carrossier et/ou de l'équipementier qui doivent respecter les directives de carrossage MAN disponibles sur notre site MAN : www.mantede.de

TGS 26.420–500 6x2-2 LL (LK) EURO 6c

Porteur 6x2-2 Châssis cabine Suspension pneumatique intégrale (Type21S)

Autres Caractéristiques

Réservoir à combustible

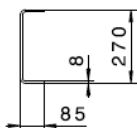
- 400 litres côté droit (en acier) + 60 litres d'AdBlue®
- Bouchon de réservoir fermant à clé

Direction

- À bille à assistance-hydraulique intégrée. Colonne de direction à réglage pneumatique en hauteur et en inclinaison
- Antivol sur volant avec anti-démarrage électronique

Châssis

- Longerons parallèles et traverses en tôle d'acier, rivetés et boulonnés de section 270x85x8 mm.



- Barre anti-encastrement AV
- Barre anti-encastrement AR
- Traverse pour attelage de remorque
- Protection latérale
- Pare-chocs en matière synthétique

Circuit électrique

- Tension 24V
- 2 batteries de 12V – 175Ah (225 Ah pour la cabine LX)
- Alternateur 28V / 120A / 3360W
- Robinet coupe-batteries mécanique
- Avertisseur sonore 2 tons : 105 à 118 dB(A)

Freinage

- Freins à disque AV et AR. Aide au démarrage en côte MAN Easy Start
- Système de freinage électronique MAN BrakeMatic
- Frein principal :
A commande électropneumatique à deux circuits indépendants avec transmetteur de charge sur l'essieu AR. Rattrapage automatique de l'usure des garnitures
- Frein de secours/stationnement :
Circuit indépendant commandé pneumatiquement par un robinet manuel depuis le poste de conduite, agissant sur les cylindres à ressort du circuit AR.
- Frein de remorque :
Commandé simultanément par le robinet à pied du frein principal, il agit sur la remorque par l'intermédiaire du module de commande de remorque.
- Dessiccateur d'air chauffant. Freinage ABS, ASR et système ESP (antiblocage, antipatinage des roues et stabilisateur programmé)
- Signal de freinage d'urgence (ESS)
- Système d'aide au freinage d'urgence (EBA 2)

Tableau de bord

- Planche de bord « High Line »
- Tachygraphe numérique. Ordinateur de bord « MAN Tronic »
- Indicateur de charge de suralimentation
- Autoradio MAN Media Truck (5 pouces)

Autre

- 2 cales de roue
- Ailes AR en 3 parties
- Trousse de premiers soins
- Triangle de pré signalisation
- Tôle de protection sur goujons de roues AV
- Lampe de poche et de pré signalisation et « flash »

Equipements optionnels (extrait)

Ressorts et suspensions

- Suspension pneumatique AV avec amortisseurs pour centre de gravité élevé

Pont arrière

- Différents couples de ponts disponibles en fonction de l'utilisation du véhicule
- Essieu traîné directeur NOL-08 - relevable (Le véhicule devient alors un 6x2-4)

Roues et pneumatiques

- Jantes en aluminium
- Différents modèles disponibles

Nota : Ces options ne sont qu'un aperçu du vaste catalogue d'options proposé par MAN Truck & Bus. Notre commercial MAN est à votre disposition pour toute information complémentaire.

Réservoirs

- Autres réservoirs disponibles en options

Châssis

- Equerres de fixation de plateau sur cadre
- Pare-chocs en acier 3 éléments

Boîte de vitesses

- Ralentisseur MAN PriTarder
- Ralentisseur MAN hydraulique : 3 500 Nm de couple de freinage

FT 206.01.21SSJ.1709

Page 2

Les données et caractéristiques techniques mentionnées sur cette fiche technique sont indicatives. MAN se réserve le droit de les modifier à tout moment, sans préavis. La sélection d'options peut également entraîner des modifications des données et caractéristiques techniques mentionnées.

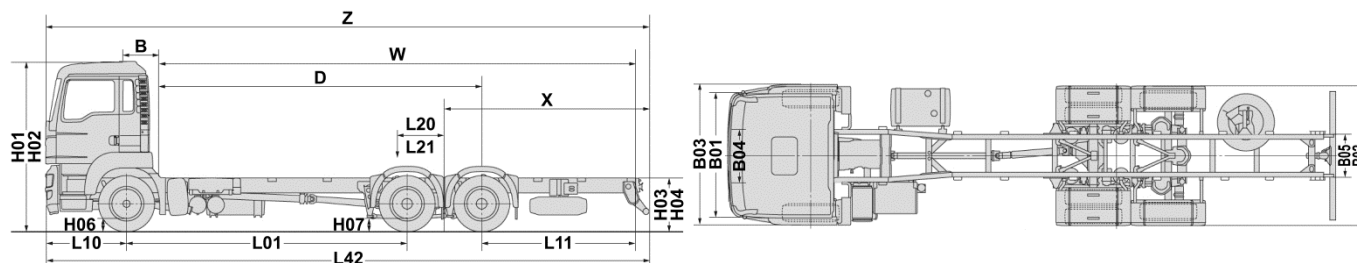
Le carrossage et équipement du véhicule sont effectués sous la responsabilité du carrossier et/ou de l'équipementier qui doivent respecter les directives de carrossage MAN disponibles sur notre site MAN : www.manted.de

TGS 26.420–500 6x2-2 LL (LK) EURO 6c

Porteur 6x2-2 Châssis cabine Suspension pneumatique intégrale (Type21S)

Dimensions et masses du véhicule

Cabine M



Cabine	M (Courte)						
	Données en mm						
L01 = Empattement	3 900	4 200	4 500	4 800	5 100	5 500	5 900
L09 = Empattement technique	4 433	4 733	5 033	5 333	5 633	6 033	6 433
L02 = Empattement essieu 2 à 3	1 350						
B02 = Largeur aux ailes AR	2 472						
H06 = Garde au sol AV	233						
H07 = Garde au sol AR	242						
H08 = Garde au sol dans l'empattement	265						
R1 = Rayon minimal de braquage entre trottoirs	7 550	7 950	8 400	8 850	9 300	9 900	9 950
R2 = Rayon minimal de virage (entre murs)	8 350	8 800	9 250	9 700	10 150	10 750	10 800
L42 = Longueur hors tout	8 675	9 175	9 725	10 225	10 725	11 425	11 625
L10 = Porte à faux AV	1 475						
L11 = Porte à faux AR	1 950	2 150	2 400	2 600	2 800	3 100	2 900
B01 = Largeur cabine	2 240						
B03 = Largeur aux ailes AV	2 500						
B04 = Ecartement longerons AV	942						
B05 = Ecartement longerons AR	762						
H01 = Hauteur dessus cabine à vide	3 094						
H02 = Hauteur dessus cabine en charge	3 079						
H03 = Hauteur dessus châssis à vide	1 002						
H04 = Hauteur dessus châssis en charge	970						
B = Entrée de carrosserie / Essieu AV	570						
D = Entrée de carrosserie / Pont AR	3 863	4 163	4 463	4 763	5 063	5 463	5 863
W = Longueur carrossable maximale	7 086	7 596	8 106	8 616	9 126	9 806	10 486
W = Longueur carrossable minimale	6 254	6 757	7 266	7 735	8 235	8 900	9 571
X = Porte à faux AR maximal (3)	3 223	3 433	3 643	3 853	4 063	4 343	3 275
X = Porte à faux AR minimal (4)	2 391	2 594	2 803	2 972	3 172	3 437	3 708
L20 = Centre de gravité minimal (2)	486	517	544	591	623	666	707
L21 = Centre de gravité maximal (2)	736	784	830	895	945	1 013	1 077
Z = Longueur hors tout maximale	9 131	9 641	10 151	10 661	11 171	11 851	12 000
Z = Longueur hors tout minimale	8 299	8 802	9 311	9 780	10 280	10 945	11 616
Masses	Données en kg						
Poids du châssis cabine (1)	8 290	8 320	8 380	8 490	8 540	8 610	8 655
Répartition sur AV	5 060	5 070	5 095	5 060	5 070	5 080	5 095
Répartition sur AR	3 230	3 250	3 285	3 430	3 470	3 530	3 560
Charge totale	17 710	17 680	17 620	17 510	17 460	17 390	17 345
PTAC	26 000						
Charge maximale sur AV	8 000						
Charge maximale sur AR 1	11 500						
Charge maximale sur AR 2	7 500						
Charge minimale sur AV	3 500						
Charge minimale sur AR	2 650						
PTRA *	44 000						

(1) Poids indicatif (véhicule en ordre de marche) contenant les réservoirs pleins

(3) Porte à faux AR maximum limité à 70% de l'empattement technique

* Pour tout autre PTRA, consulter le service technique

(2) Centre de gravité des charges maximales aux essieux

(4) Porte à faux AR minimum pour charge non uniformément répartie ou benne X=1 250mm

FT 206.01.21SSJ.1709

Page 3

Les données et caractéristiques techniques mentionnées sur cette fiche technique sont indicatives. MAN se réserve le droit de les modifier à tout moment, sans préavis. La sélection d'options peut également entraîner des modifications des données et caractéristiques techniques mentionnées.

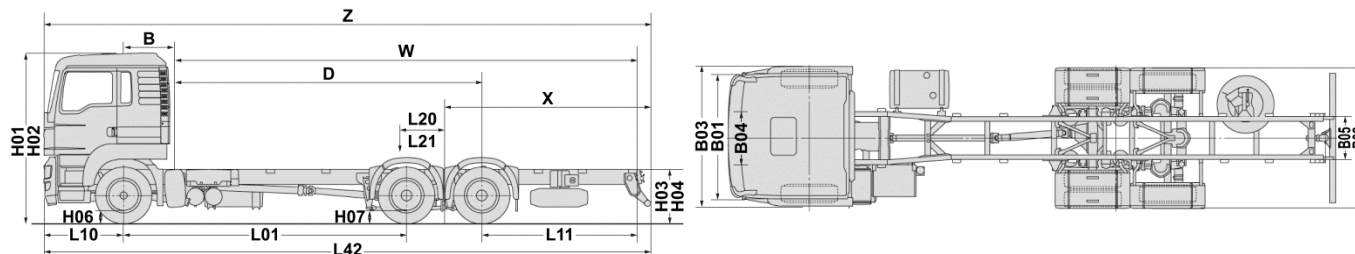
Le carrossage et équipement du véhicule sont effectués sous la responsabilité du carrossier et/ou de l'équipementier qui doivent respecter les directives de carrossage MAN disponibles sur notre site MAN : www.manted.de

TGS 26.420–500 6x2-2 LL (LK) EURO 6c

Porteur 6x2-2 Châssis cabine Suspension pneumatique intégrale (Type21S)

Dimensions et masses du véhicule

Cabine L



Cabine	L (Longue)						
	Données en mm						
L01 = Empattement	3 900	4 200	4 500	4 800	5 100	5 500	5 900
L09 = Empattement technique	4 433	4 733	5 033	5 333	5 633	6 033	6 433
L02 = Empattement essieu 2 à 3	1 350						
B02 = Largeur aux ailes AR	2 472						
H06 = Garde au sol AV	233						
H07 = Garde au sol AR	246						
H08 = Garde au sol dans l'empattement	263						
R1 = Rayon minimal de braquage entre trottoirs	7 550	7 950	9 000	9 450	9 950	9 900	10 500
R2 = Rayon minimal de virage (entre murs)	8 350	8 800	9 850	10 300	10 750	10 750	11 350
L42 = Longueur hors tout	8 675	9 175	9 725	10 225	10 725	11 425	11 625
L10 = Porte à faux AV	1 475						
L11 = Porte à faux AR	1 950	2 150	2 400	2 600	2 800	3 100	2 900
B01 = Largeur cabine	2 240						
B03 = Largeur aux ailes AV	2 500						
B04 = Ecartement longerons AV	942						
B05 = Ecartement longerons AR	762						
H01 = Hauteur dessus cabine à vide	3 094						
H02 = Hauteur dessus cabine en charge	3 079						
H03 = Hauteur dessus châssis à vide	1 006						
H04 = Hauteur dessus châssis en charge	976						
B = Entrée de carrosserie / Essieu AV	885						
D = Entrée de carrosserie / Pont AR	3 548	3 848	4 148	4 448	4 748	5 148	5 548
W = Longueur carrossable maximale	6 771	7 281	7 791	8 301	8 811	9 491	10 171
W = Longueur carrossable minimale	5 689	6 197	6 711	7 184	7 689	8 360	9 038
X = Porte à faux AR maximal (3)	3 223	3 433	3 643	3 853	4 063	4 343	3 275
X = Porte à faux AR minimal (4)	2 141	2 349	2 563	2 736	2 941	3 212	3 490
L20 = Centre de gravité minimal (2)	451	479	504	548	578	618	655
L21 = Centre de gravité maximal (2)	703	749	792	856	903	968	1 029
Z = Longueur hors tout maximale	9 131	9 641	10 151	10 661	11 171	11 851	12 000
Z = Longueur hors tout minimale	8 049	8 557	9 071	9 544	10 049	10 720	11 398
Masses							
Données en kg							
Poids du châssis cabine (1)	8 445	8 475	8 535	8 645	8 695	8 765	8 810
Répartition sur AV	5 215	5 225	5 250	5 215	5 225	5 235	5 250
Répartition sur AR	3 230	3 250	3 285	3 430	3 470	3 530	3 560
Charge totale	17 555	17 525	17 465	17 355	17 305	17 235	17 190
PTAC	26 000						
Charge maximale sur AV	8 000						
Charge maximale sur AR 1	11 500						
Charge maximale sur AR 2	7 500						
Charge minimale sur AV	3 500						
Charge minimale sur AR	2 650						
PTRA *	44 000						

(1) Poids indicatif (véhicule en ordre de marche) contenant les réservoirs pleins

(3) Porte à faux AR maximum limité à 70% de l'empattement technique

* Pour tout autre PTRAC, consulter le service technique

(2) Centre de gravité des charges maximales aux essieux

(4) Porte à faux AR minimum pour charge non uniformément répartie ou benne X=1 250mm

FT 206.01.21SSJ.1709

Page 4

Les données et caractéristiques techniques mentionnées sur cette fiche technique sont indicatives. MAN se réserve le droit de les modifier à tout moment, sans préavis. La sélection d'options peut également entraîner des modifications des données et caractéristiques techniques mentionnées.

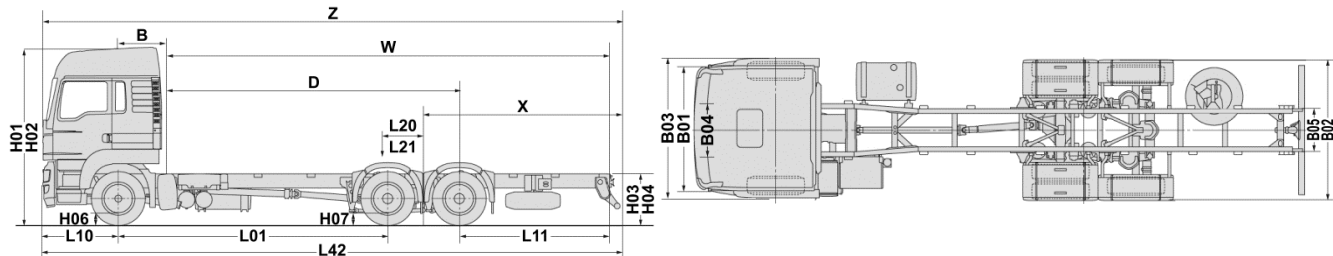
Le carrossage et équipement du véhicule sont effectués sous la responsabilité du carrossier et/ou de l'équipementier qui doivent respecter les directives de carrossage MAN disponibles sur notre site MAN : www.manted.de

TGS 26.420–500 6x2-2 LL (LK) EURO 6c

Porteur 6x2-2 Châssis cabine Suspension pneumatique intégrale (Type21S)

Dimensions et masses du véhicule

Cabine LX



Cabine		LX (Surélevée)						
Dimensions		Données en mm						
L01 = Empattement		3 900	4 200	4 500	4 800	5 100	5 500	5 900
L09 = Empattement technique		4 433	4 733	5 033	5 333	5 633	6 033	6 433
L02 = Empattement essieu 2 à 3		1 350						
B02 = Largeur aux ailes AR		2 472						
H06 = Garde au sol AV		233						
H07 = Garde au sol AR		246						
H08 = Garde au sol dans l'empattement		263						
R1 = Rayon minimal de braquage entre trottoirs		8 100	8 550	9 000	9 450	9 950	10 550	11 150
R2 = Rayon minimal de virage (entre murs)		8 950	9 400	9 850	10 300	10 750	11 400	12 000
L42 = Longueur hors tout		8 675	9 175	9 725	10 225	10 725	11 425	11 625
L10 = Porte à faux AV		1 475						
L11 = Porte à faux AR		1 950	2 150	2 400	2 600	2 800	3 100	2 900
B01 = Largeur cabine		2 240						
B03 = Largeur aux ailes AV		2 500						
B04 = Ecartement longerons AV		942						
B05 = Ecartement longerons AR		762						
H01 = Hauteur dessus cabine à vide		3 392						
H02 = Hauteur dessus cabine en charge		3 377						
H03 = Hauteur dessus châssis à vide		1 006						
H04 = Hauteur dessus châssis en charge		976						
B = Entrée de carrosserie / Essieu AV		885						
D = Entrée de carrosserie / Pont AR		3 548	3 848	4 418	4 448	4 748	5 148	5 548
W = Longueur carrossable maximale		6 771	7 281	7 791	8 301	8 811	9 491	10 171
W = Longueur carrossable minimale		5 708	6 217	6 733	7 208	7 714	8 387	9 066
X = Porte à faux AR maximal (3)		3 223	3 433	3 643	3 853	4 063	4 343	3 275
X = Porte à faux AR minimal (4)		2 161	2 370	2 585	2 760	2 966	3 239	3 518
L20 = Centre de gravité minimal (2)		441	468	493	536	565	604	640
L21 = Centre de gravité maximal (2)		694	739	782	844	891	955	1 015
Z = Longueur hors tout maximale		9 131	9 641	10 151	10 661	11 171	11 851	12 000
Z = Longueur hors tout minimale		8 068	8 577	9 093	9 568	10 074	10 747	11 426
Masses		Données en kg						
Poids du châssis cabine (1)		8 490	8 520	8 580	8 690	8 740	8 810	8 855
Répartition sur AV		5 260	5 270	5 295	5 260	5 270	5 280	5 295
Répartition sur AR		3 230	3 250	3 285	3 430	3 470	3 530	3 560
Charge totale		17 510	17 480	17 420	17 310	17 260	17 190	17 145
PTAC		26 000						
Charge maximale sur AV		8 000						
Charge maximale sur AR 1		11 500						
Charge maximale sur AR 2		7 500						
Charge minimale sur AV		3 500						
Charge minimale sur AR		2 650						
PTRA *		44 000						

(1) Poids indicatif (véhicule en ordre de marche) contenant les réservoirs pleins
 (3) Porte à faux AR maximum limité à 70% de l'empattement technique
 * Pour tout autre PTRAC, consulter le service technique

(2) Centre de gravité des charges maximales aux essieux
 (4) Porte à faux AR minimum pour charge non uniformément répartie ou benne X=1250mm

FT 206.01.21SSJ.1709

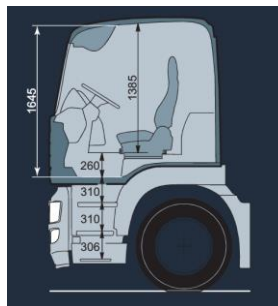
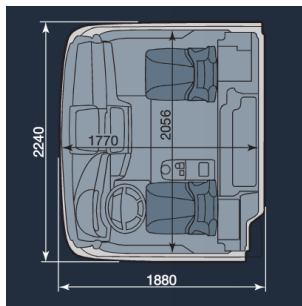
Les données et caractéristiques techniques mentionnées sur cette fiche technique sont indicatives. MAN se réserve le droit de les modifier à tout moment, sans préavis. La sélection d'options peut également entraîner des modifications des données et caractéristiques techniques mentionnées.
 Le carrossage et équipement du véhicule sont effectués sous la responsabilité du carrossier et/ou de l'équipementier qui doivent respecter les directives de carrossage MAN disponibles sur notre site MAN : www.manted.de

TGS 26.420–500 6x2-2 LL (LK) EURO 6c

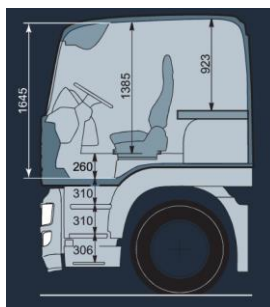
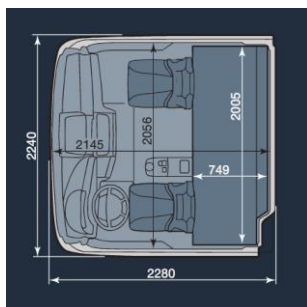
Porteur 6x2-2 Châssis cabine Suspension pneumatique intégrale (Type21S)

Dimensions intérieures des cabines

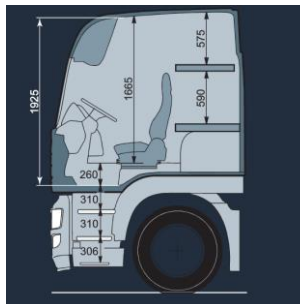
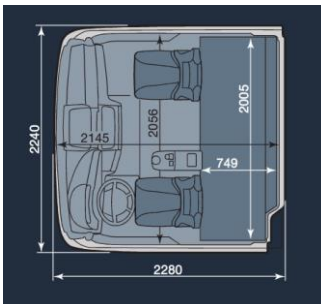
Cabine M



Cabine L



Cabine LX



Les données et caractéristiques techniques mentionnées sur cette fiche technique sont indicatives. MAN se réserve le droit de les modifier à tout moment, sans préavis. La sélection d'options peut également entraîner des modifications des données et caractéristiques techniques mentionnées.

Le carrossage et équipement du véhicule sont effectués sous la responsabilité du carrossier et/ou de l'équipementier qui doivent respecter les directives de carrossage MAN disponibles sur notre site MAN : www.manted.de