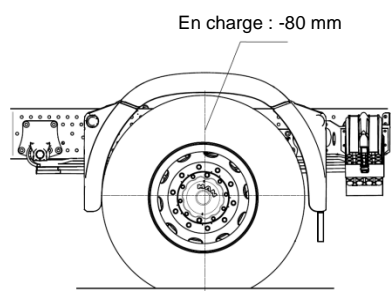
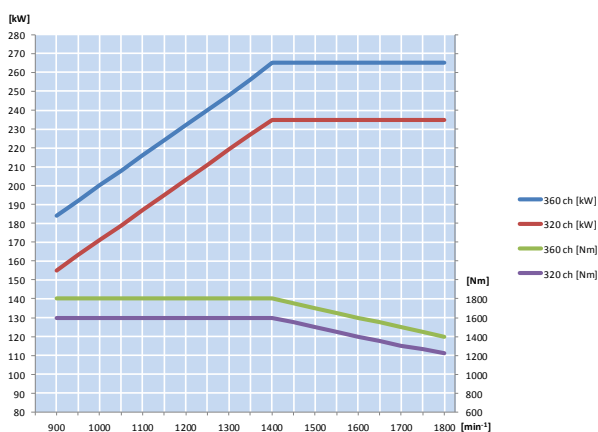


TGS 26.320–360 6x4 BB (LK) EURO 6c

Porteur 6x4 Châssis cabine Suspension mécanique intégrale (Type 26S)

PTAC : 26 000 kg (TECHNIQUE : 28 000 kg)
PTRA : 44 000 kg *



Caractéristiques techniques

Moteur

MAN D2066LF85

- Diesel 6 cylindres verticaux en ligne – 4 temps - 4 soupapes par cylindre
 - Cylindrée : 10,518 litres
 - Alésage : 120 mm Course : 155 mm
 - Puissance maximale : 265 kW/360 ch à 1800 tr/min
 - Couple maximal : 1800 Nm entre 930 et 1400 tr/min
 - Puissance fiscale : 28 CV
 - Injection électronique
 - Alimentation par rampe commune
 - Suralimentation à double turbo
- Filtre supplémentaire chauffant avec séparateur d'eau
- Frein moteur EVBec
- Pare mouches devant radiateur
- Dispositif FlammeStart (démarrage à froid simplifié)
- Régulateur de vitesse
- Catalyseur SCR et injection AdBlue®

Autre moteur disponible :

- **MAN D2066LF86**
 - Puissance maximale : 235 kW/320 ch à 1800 tr/min
 - Couple maximal : 1600 Nm entre 930 et 1400 tr/min

Embrayage

- Mono disque à sec, à commande hydraulique (type DBE 430)

Boîte de vitesses

- Type 12 22 DD (Direct Drive) MAN TipMatic®, prise directe à 12 rapports AV et 2 AR

Echappement

- Admission d'air relevé avec filtre à air sec
- Echappement latéral à droite avec sortie vers le sol

Essieu avant

- Type VOK-09 coudé frein à disques
- Ressorts AV paraboliques de capacité 8000 kg avec stabilisateur

Essieu arrière

- Type HYD-1160/HY-1133 (hypoïde à simple réduction)
- Purge relevée
- Ressort AR paraboliques (capacité 10 500kg)
- Blocage de différentiel
- Stabilisateur sur les 2 ponts AR
- Limiteur de vitesse à 89 km/h
- Rapport de démultiplication suivant pont sélectionné : (2,85/1 à 4,63/1)

Roues et pneumatiques

- 12R22,5 sur jante 8,25x22,5

FT 014.01.26SSC.1701

Les données et caractéristiques techniques mentionnées sur cette fiche technique sont indicatives. MAN se réserve le droit de les modifier à tout moment, sans préavis. La sélection d'options peut également entraîner des modifications des données et caractéristiques techniques mentionnées.

Le carrossage et équipement du véhicule sont effectués sous la responsabilité du carrossier et/ou de l'équipementier qui doivent respecter les directives de carrossage MAN disponibles sur notre site MAN : www.manted.de

Page 1

TGS 26.320–360 6x4 BB (LK) EURO 6c

Porteur 6x4 Châssis cabine Suspension mécanique intégrale (Type 26S)

Autres Caractéristiques

Réservoir à combustible

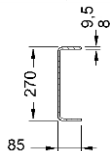
- 300 litres côté droit (en acier) + 60 litres d'AdBlue®
- Bouchon de réservoir fermant à clé

Direction

- À bille à assistance-hydraulique intégrée. Colonne de direction à réglage pneumatique en hauteur et en inclinaison
- Antivol sur volant avec anti-démarrage électronique

Châssis

- Longérons parallèles et traverses en tôle d'acier, rivetés et boulonnés de section
 - 270x85x8 mm (empanchement 3 600 à 3 900 mm)
 - 270x85x9,5 mm (empanchement 4 200 à 5 100 mm)



- Barre anti-encastrement AR ronde
- Pare-chocs en acier 3 éléments
- Sans protection latérale
- Traverse de remorquage

Circuit électrique

- Tension 24V
- 2 batteries de 12V – 155Ah
- Alternateur 28V / 120A / 3360W
- Robinet coupe-batteries mécanique

Freinage

- Freins à disque AV et AR. Aide au démarrage en côte MAN Easy Start
- Système de freinage électronique MAN BrakeMatic
- Frein principal :
A commande électropneumatique à deux circuits indépendants avec transmetteur de charge sur l'essieu AR. Rattrapage automatique de l'usure des garnitures
- Frein de secours/stationnement :
Circuit indépendant commandé pneumatiquement par un robinet manuel depuis le poste de conduite, agissant sur les cylindres à ressort du circuit AR.
- Frein de remorque :
Commandé simultanément par le robinet à pied du frein principal, il agit sur la remorque par l'intermédiaire du module de commande de remorque.
- Dessiccateur d'air chauffant. Freinage ABS, ASR et système ESP (antiblocage, antipatinage des roues et stabilisateur programmé)
- Signal de freinage d'urgence (ESS)
- Système d'aide au freinage d'urgence (EBA 2)

Tableau de bord

- Planche de bord « High Line »
- Tachygraphe numérique. Ordinateur de bord « MAN Tronic »
- Indicateur de charge de suralimentation
- Autoradio MAN Media Truck (5 pouces)

Autre

- 2 cales de roue
- Ailes AR en 3 parties
- Trousse de premiers soins
- Triangle de pré signalisation
- Lampe de poche et de pré signalisation et « flash »

Equipements optionnels (extrait)

Ressorts et suspensions

- Essieu AV capacité 9500 kg
- Essieu AV droit VO-09
- Ressort AR paraboliques ou trapèze 13 000 ou 16 000 kg

Pont arrière

- Différents couples de ponts disponibles en fonction de l'utilisation du véhicule

Roues et pneumatiques

- Jantes en aluminium
- Différents modèles disponibles

Réservoirs

- Autres réservoirs disponibles en options

Châssis

- Equerres de fixation de plateau sur cadre
- Pare-chocs en composite
- Protection latérale
- 2 manilles à l'AV

Boîte de vitesses

- Ralentisseur hydraulique ZF Intarder
- Ralentisseur MAN hydraulique : 3 500 Nm de couple de freinage

Nota : Ces options ne sont qu'un aperçu du vaste catalogue d'options proposé par MAN Truck & Bus. Notre commercial MAN est à votre disposition pour toute information complémentaire.

FT 014.01.26SSC.1701

Page 2

Les données et caractéristiques techniques mentionnées sur cette fiche technique sont indicatives. MAN se réserve le droit de les modifier à tout moment, sans préavis. La sélection d'options peut également entraîner des modifications des données et caractéristiques techniques mentionnées.

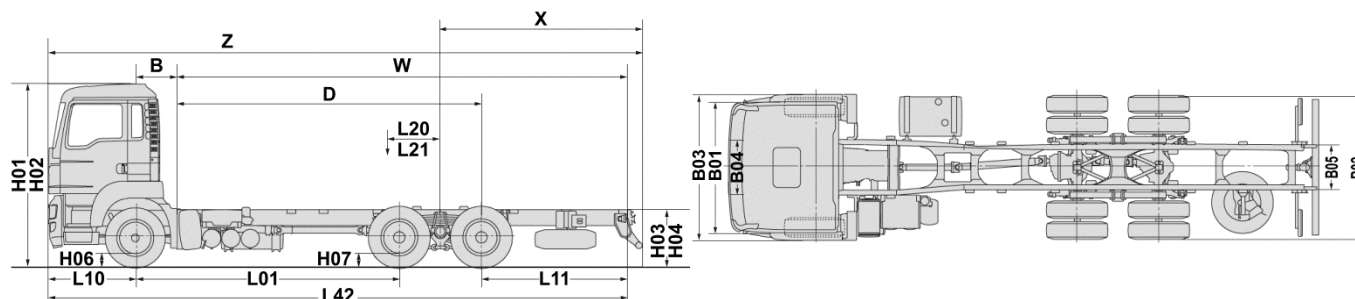
Le carrossage et équipement du véhicule sont effectués sous la responsabilité du carrossier et/ou de l'équipementier qui doivent respecter les directives de carrossage MAN disponibles sur notre site MAN : www.manted.de

TGS 26.320–360 6x4 BB (LK) EURO 6c

Porteur 6x4 Châssis cabine Suspension mécanique intégrale (Type 26S)

Dimensions et masses du véhicule

Cabine M



Cabine	M (courte)						
	1	2	3	4	5	6	7
Version d'empattement							
Dimensions	Données en mm						
L01 = Empattement	3 300	3 600	3 900	4 200	4 500	4 800	5 100
L09 = Empattement technique	4 000	4 300	4 600	4 900	5 200	5 500	5 800
L02 = Empattement de l'essieu 2 à 3				1 400			
B02 = Largeur aux ailes AR				2 472			
H06 = Garde au sol AV				263			
H07 = Garde au sol AR				253			
H08 = Garde au sol dans l'empattement				205			
R1 = Rayon minimal de braquage entre trottoirs	8 100	8 600	9 000	8 800	9 850	10 300	10 750
R2 = Rayon minimal de virage (entre murs)	8 850	9 350	9 800	10 400	10 650	11 100	11 550
L42 = Longueur hors tout	8 675	9 175	9 725	10 225	10 725	11 425	11 625
L10 = Porte à faux AV				1 475			
L11 = Porte à faux AR	1 450	1 500	2 050	2 200	2 500	2 600	2 750
B01 = Largeur cabine				2 240			
B03 = Largeur aux ailes AV				2 500			
B04 = Ecartement longerons AV	942	942	942	945	945	945	945
B05 = Ecartement longerons AR	762	762	762	765	765	765	765
H01 = Hauteur dessus cabine à vide				3 119			
H02 = Hauteur dessus cabine en charge				3 047			
H03 = Hauteur dessus châssis à vide				1 063			
H04 = Hauteur dessus châssis en charge				983			
B = Entrée de carrosserie / Essieu AV				570			
D = Entrée de carrosserie / Pont AR	3 430	3 730	4 030	4 330	4 630	4 930	5 230
W = Longueur carrossable maximale	6 230	6 740	7 250	7 760	8 270	8 780	9 290
W = Longueur carrossable minimale	4 880	5 180	5 480	5 780	6 080	6 380	6 680
X = Porte à faux AR maximal (3)	2 800	3 010	3 220	3 430	3 640	3 850	4 060
X = Porte à faux AR minimal (4)	1 996	2 211	2 411	2 597	2 789	2 983	3 181
L20 = Centre de gravité maximal (2)	510	535	569	608	645	682	717
L21 = Centre de gravité minimal (2)	487	510	542	579	615	649	782
Z = Longueur hors tout maximale	8 275	8 785	9 295	9 805	10 315	10 825	11 335
Z = Longueur hors tout minimale	6 925	7 225	7 525	7 825	8 125	8 425	8 725
Masses	Données en kg						
L01 = Empattement	3 300	3 600	3 900	4 200	4 500	4 800	5 100
Poids du châssis cabine (1)	8 625	8 755	8 810	8 950	8 995	9 020	9 045
Répartition sur AV	4 885	4 955	4 975	4 985	4 990	4 995	5 005
Répartition sur AR	3 740	3 800	3 835	3 965	4 005	4 025	4 040
Charge totale	17 375	17 425	17 190	17 050	17 005	16 980	16 955
PTAC				26 000			
Charge maximale sur AV				8 000			
Charge maximale sur AR 1				10 500			
Charge maximale sur AR 2				10 500			
Charge minimale sur AV				4 400			
Charge minimale sur AR				3 500			
PTRA *				44 000			

(1) Poids indicatif (véhicule en ordre de marche) contenant les réservoirs pleins

(2) Centre de gravité des charges maximales aux essieux

(3) Porte à faux AR maximum limité à 70% de l'empattement technique

(4) Porte à faux AR minimum pour charge uniformément répartie ou benne X = 1000mm

* Pour tout autre PTRA, consulter le service technique

FT 014.01.26SSC.1701

Page 3

Les données et caractéristiques techniques mentionnées sur cette fiche technique sont indicatives. MAN se réserve le droit de les modifier à tout moment, sans préavis. La sélection d'options peut également entraîner des modifications des données et caractéristiques techniques mentionnées.

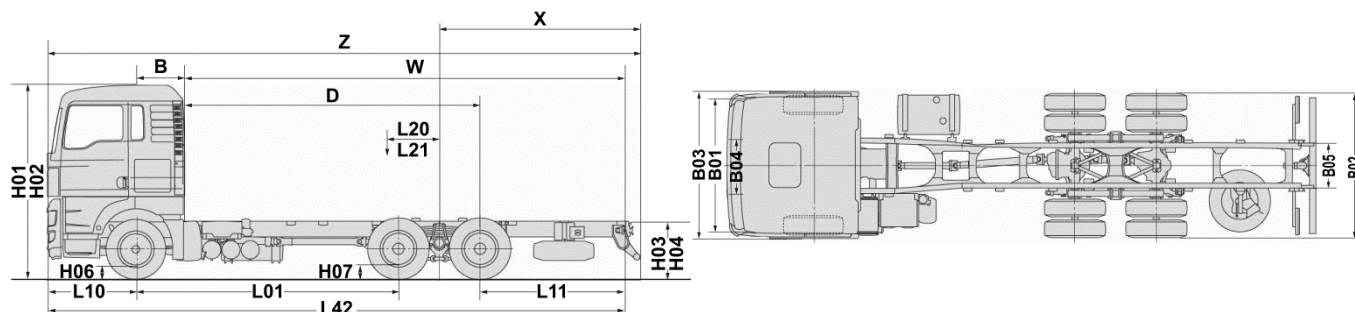
Le carrossage et équipement du véhicule sont effectués sous la responsabilité du carrossier et/ou de l'équipementier qui doivent respecter les directives de carrossage MAN disponibles sur notre site MAN : www.manted.de

TGS 26.320–360 6x4 BB (LK) EURO 6c

Porteur 6x4 Châssis cabine Suspension mécanique intégrale (Type 26S)

Dimensions et masses du véhicule

Cabine L



Cabine Version d'empattement	L(longue)						
	1	2	3	4	5	6	7
Dimensions	Données en mm						
L01 = Empattement	3 300	3 600	3 900	4 200	4 500	4 800	5 100
L09 = Empattement technique	4 000	4 300	4 600	4 900	5 200	5 500	5 800
L02 = Empattement de l'essieu 2 à 3				1400			
B02 = Largeur aux ailes AR				2 472			
H06 = Garde au sol AV				263			
H07 = Garde au sol AR				253			
H08 = Garde au sol dans l'empattement				205			
R1 = Rayon mini de braquage entre trottoirs	8 100	8 600	9 000	8 800	9 850	10 300	10 750
R2 = Rayon mini de virage (entre murs)	8 850	9 350	9 800	10 400	10 650	11 100	11 550
L42 = Longueur hors tout	8 675	9 175	9 725	10 225	10 725	11 425	11 625
L10 = Porte à faux AV				1 475			
L11 = Porte à faux AR	1 450	1 500	2 050	2 200	2 500	2600	2750
B01 = Largeur cabine				2 240			
B03 = Largeur aux ailes AV				2 500			
B04 = Ecartement longerons AV	942	942	942	945	945	945	945
B05 = Ecartement longerons AR	762	762	762	765	765	765	765
H01 = Hauteur dessus cabine à vide				3 119			
H02 = Hauteur dessus cabine en charge				3 047			
H03 = Hauteur dessus châssis à vide				1 063			
H04 = Hauteur dessus châssis en charge				983			
B = Entrée de carrosserie / Essieu AV				885			
D = Entrée de carrosserie / Pont AR	3 115	3 415	3 715	4 015	4 315	4 615	4 965
W = Longueur carrossable maximale	5 915	6 425	6 935	7 445	7 955	8 465	9 060
W = Longueur carrossable minimale	4 565	4 865	5 165	5 465	5 765	6 065	6 415
X = Porte à faux AR maximal (3)	2 800	3 010	3 220	3 430	3 640	3 850	4 060
X = Porte à faux AR minimal (4)	1 740	1 961	2 165	2 356	2 553	2 752	2 954
L20 = Centre de gravité maximal (2)	479	501	532	568	603	637	670
L21 = Centre de gravité minimal (2)	455	476	505	539	572	605	635
Z = Longueur hors tout maximale	8 275	8 785	9 295	9 805	10 315	10 825	11 335
Z = Longueur hors tout minimale	6 925	7 225	7 525	7 825	8 125	8 425	8 725
Masses	Données en kg						
L01 = Empattement	3 300	3 600	3 900	4 200	4 500	4 800	5 100
Poids du châssis cabine (1)	8 780	8 910	8 965	9 105	9 150	9 175	9 200
Répartition sur AV	5 040	5 110	5 130	5 140	5 145	5 150	5 160
Répartition sur AR	3 740	3 800	3 835	3 965	4 005	4 025	4 040
Charge totale	17 220	17 090	17 035	16 895	16 850	16 825	16 800
PTAC				26 000			
Charge maximale sur AV				8 000			
Charge maximale sur AR				21 000			
Charge minimale sur AV				4 400			
Charge minimale sur AR				3 500			
PTRA *				44000			

(1) Poids indicatif (véhicule en ordre de marche) contenant les réservoirs pleins

(3) Porte à faux AR maximum limité à 70% de l'empattement technique

* Pour tout autre PTRA, consulter le service technique

(2) Centre de gravité des charges maximales aux essieux

(4) Porte à faux AR minimum pour charge uniformément répartie

FT 014.01.26SSC.1701

Page 4

Les données et caractéristiques techniques mentionnées sur cette fiche technique sont indicatives. MAN se réserve le droit de les modifier à tout moment, sans préavis. La sélection d'options peut également entraîner des modifications des données et caractéristiques techniques mentionnées.

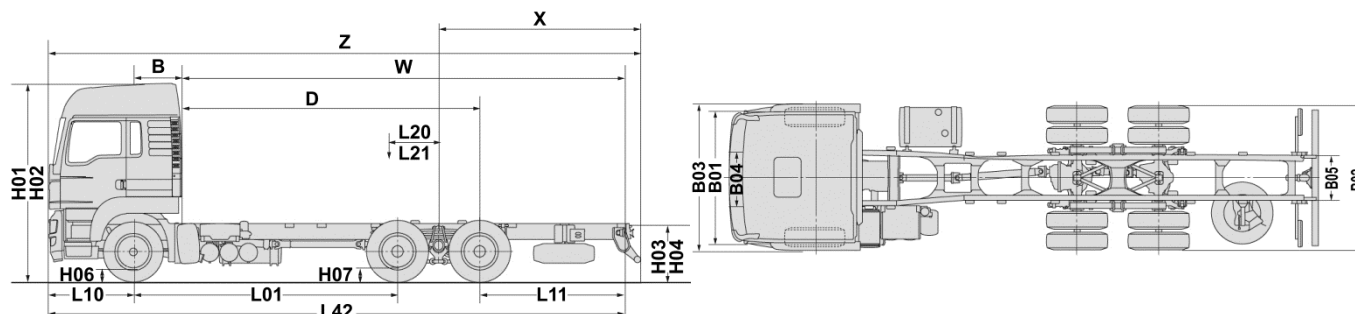
Le carrossage et équipement du véhicule sont effectués sous la responsabilité du carrossier et/ou de l'équipementier qui doivent respecter les directives de carrossage MAN disponibles sur notre site MAN : www.manted.de

TGS 26.320–360 6x4 BB (LK) EURO 6c

Porteur 6x4 Châssis cabine Suspension mécanique intégrale (Type 26S)

Dimensions et masses du véhicule

Cabine LX



Cabine	LX(surélévée)						
	Version d'empattement	1	2	3	4	5	6
Dimensions	Données en mm						
L01 = Empattement	3 300	3 600	3 900	4 200	4 500	4 800	5 100
L09 = Empattement technique	4 000	4 300	4 600	4 900	5 200	5 500	5 800
L02 = Empattement de l'essieu 2 à 3	1400						
B02 = Largeur aux ailes AR	2 472						
H06 = Garde au sol AV	257						
H07 = Garde au sol AR	253						
H08 = Garde au sol dans l'empattement	205						
R1 = Rayon mini de braquage entre trottoirs	8 100	8 600	9 000	8 800	9 850	10 300	10 750
R2 = Rayon mini de virage (entre murs)	8 850	9 350	9 800	10 400	10 650	11 100	11 550
L42 = Longueur hors tout	8 675	9 175	9 725	10 225	10 725	11 425	11 625
L10 = Porte à faux AV	1 475						
L11 = Porte à faux AR	1 450	1 500	2 050	2 200	2 500	2 600	2 750
B01 = Largeur cabine	2 240						
B03 = Largeur aux ailes AV	2 500						
B04 = Ecartement longerons AV	942	942	942	945	945	945	945
B05 = Ecartement longerons AR	762	762	762	765	765	765	765
H01 = Hauteur dessus cabine à vide	3 417						
H02 = Hauteur dessus cabine en charge	3 345						
H03 = Hauteur dessus châssis à vide	1 063						
H04 = Hauteur dessus châssis en charge	983						
B = Entrée de carrosserie / Essieu AV	885						
D = Entrée de carrosserie / Pont AR	3 115	3 415	3 715	4 015	4 315	4 615	4 965
W = Longueur carrossable maximale	5 915	6 425	6 935	7 445	7 955	8 465	9 060
W = Longueur carrossable minimale	4 565	4 865	5 165	5 465	5 765	6 065	6 415
X = Porte à faux AR maximal (3)	2 800	3 010	3 220	3 430	3 640	3 850	4 060
X = Porte à faux AR minimal (4)	1 748	1 969	2 174	2 366	2 563	2 763	2 966
L20 = Centre de gravité minimal (2)	474	496	527	563	598	632	664
L21 = Centre de gravité maximal (2)	451	471	500	534	567	599	629
Z = Longueur hors tout maximale	8 275	8 785	9 295	9 805	10 315	10 825	11 335
Z = Longueur hors tout minimale	6 925	7 225	7 525	7 825	8 125	8 425	8 725
Masses	Données en kg						
L01 = Empattement	3 300	3 600	3 900	4 200	4 500	4 800	5 100
Poids du châssis cabine (1)	8 800	8 930	8 985	9 125	9 170	9 195	9 220
Répartition sur AV	5 060	5 130	5 150	5 160	5 165	5 170	5 180
Répartition sur AR	3 740	3 800	3 835	3 965	4 005	4 025	4 040
Charge totale	17 200	17 070	17 015	16 875	16 830	16 805	16 780
PTAC	26 000						
Charge maximale sur AV	8 000						
Charge maximale sur AR 1	10 500						
Charge maximale sur AR 2	10 500						
Charge minimale sur AV	4 400						
Charge minimale sur AR	3 500						
PTRA *	44 000						

(1) Poids indicatif (véhicule en ordre de marche) contenant les réservoirs pleins

(3) Porte à faux AR maximum limité à 70% de l'empattement technique

* Pour tout autre PTRA, consulter le service technique

(2) Centre de gravité des charges maximales aux essieux

(4) Porte à faux AR minimum pour charge uniformément répartie ou benne X = 1000mm

FT 014.01.26SSC.1701

Page 5

Les données et caractéristiques techniques mentionnées sur cette fiche technique sont indicatives. MAN se réserve le droit de les modifier à tout moment, sans préavis. La sélection d'options peut également entraîner des modifications des données et caractéristiques techniques mentionnées.

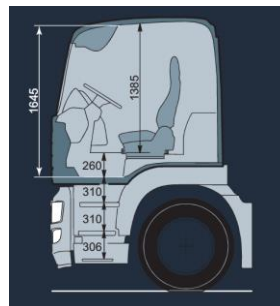
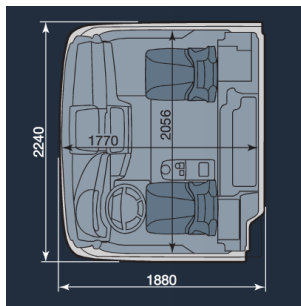
Le carrossage et équipement du véhicule sont effectués sous la responsabilité du carrossier et/ou de l'équipementier qui doivent respecter les directives de carrossage MAN disponibles sur notre site MAN : www.manted.de

TGS 26.320–360 6x4 BB (LK) EURO 6c

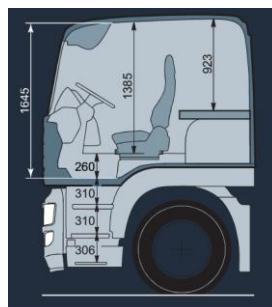
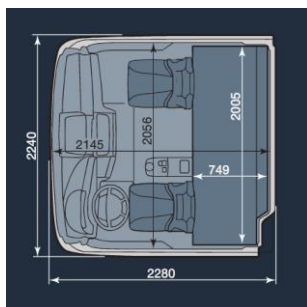
Porteur 6x4 Châssis cabine Suspension mécanique intégrale (Type 26S)

Dimensions intérieures des cabines

Cabine M



Cabine L



Cabine LX

