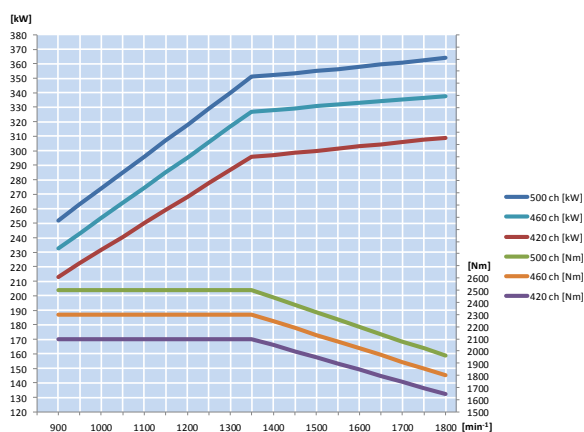


TGS 33.420–500 6x4 BB (LK) EURO 6c

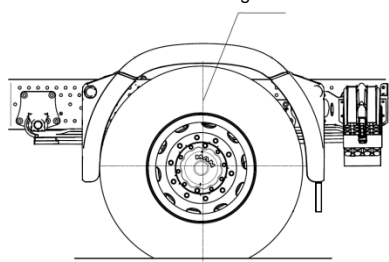
Porteur 6x4 Châssis cabine Suspension mécanique intégrale (Type 26S)

PTAC : 26 000 / 33 000 kg (Technique)

PTRA : 44 000 kg *



En charge : -80 mm



Caractéristiques techniques

Moteur

MAN D2676LF53

- Diesel 6 cylindres verticaux en ligne – 4 temps - 4 soupapes par cylindre
 - Cylindrée : 12,419 litres
 - Alésage : 126 mm Course : 166 mm
 - Puissance maximale : 309 kW/420 ch à 1800 tr/min
 - Couple maximal : 2100 Nm entre 930 et 1350 tr/min
 - Puissance fiscale : 33 CV
 - Injection électronique
 - Alimentation par rampe commune
 - Suralimentation à double turbo
- Filtre supplémentaire chauffant avec séparateur d'eau
- Frein moteur EVBec
- Pare mouches devant radiateur
- Dispositif FlammeStart (démarrage à froid simplifié)
- Régulateur de vitesse
- Catalyseur SCR et injection AdBlue®

Autres moteurs disponibles

	MAN D2676LF52	MAN D2676LF51
Puissance maximale (1800 tr/min)	338 kW/460 ch	368 kW/500 ch
Couple maximal (930/1350 tr/min)	2300 Nm	2500 Nm

Embrayage

- Mono disque à sec, à commande hydraulique (type DBE 430)

Boîte de vitesses

- Type 12 28 OD (Over Drive) MAN TipMatic®, prise surmultipliée à 12 rapports AV et 2 AR

Echappement

- Admission d'air relevé avec filtre à air sec
- Echappement latéral à droite avec sortie vers le sol

Essieu avant

- Type VOK-09 coudé frein à disques
- Ressorts AV paraboliques de capacité 8000 kg avec stabilisateur

Essieu arrière

- Type HYD-1160/HY-1133 (hypoïde à simple réduction)
- Purge relevée
- Ressort AR paraboliques (capacité 10 500kg)
- Blocage de différentiel
- Stabilisateur sur les 2 ponts AR
- Limiteur de vitesse à 89 km/h
- Rapport de démultiplication suivant pont sélectionné : (2,85/1 à 4,63/1)

Roues et pneumatiques

- 13R22,5 sur jante 9,00x22,5

FT 020.01.26STJ.1701

Les données et caractéristiques techniques mentionnées sur cette fiche technique sont indicatives. MAN se réserve le droit de les modifier à tout moment, sans préavis. La sélection d'options peut également entraîner des modifications des données et caractéristiques techniques mentionnées.

Le carrossage et équipement du véhicule sont effectués sous la responsabilité du carrossier et/ou de l'équipementier qui doivent respecter les directives de carrossage MAN disponibles sur notre site MAN : www.mantede.de

Page 1

TGS 33.420–500 6x4 BB (LK) EURO 6c

Porteur 6x4 Châssis cabine Suspension mécanique intégrale (Type 26S)

Autres Caractéristiques

Réservoir à combustible

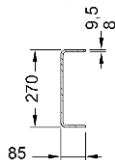
- 400 litres côté droit (en acier) + 60 litres d'AdBlue®
- Bouchon de réservoir fermant à clé

Direction

- À bille à assistance-hydraulique intégrée. Colonne de direction à réglage pneumatique en hauteur et en inclinaison
- Antivol sur volant avec anti-démarrage électronique

Châssis

- Longerons parallèles et traverses en tôle d'acier, rivetés et boulonnés de section
 - 270x85x8 mm (empattement 3 600 à 3 900 mn)
 - 270x85x9,5 mm (empattement 4 200 à 5 100 mn)



- Barre anti-encastrement AV
- Barre anti-encastrement AR ronde
- Pare-chocs composite
- Protection latérale
- Traverse de remorquage

Circuit électrique

- Tension 24V
- 2 batteries de 12V – 155Ah
- Alternateur 28V / 120A / 3360W
- Robinet coupe-batteries mécanique

Freinage

- Freins à disque AV et AR. Aide au démarrage en côte MAN Easy Start
- Système de freinage électronique MAN BrakeMatic
- Frein principal :
A commande électropneumatique à deux circuits indépendants avec transmetteur de charge sur l'essieu AR. Rattrapage automatique de l'usure des garnitures
- Frein de secours/stationnement :
Circuit indépendant commandé pneumatiquement par un robinet manuel depuis le poste de conduite, agissant sur les cylindres à ressort du circuit AR.
- Frein de remorque :
Commandé simultanément par le robinet à pied du frein principal, il agit sur la remorque par l'intermédiaire du module de commande de remorque.
- Dessiccateur d'air chauffant. Freinage ABS, ASR et système ESP (antiblocage, antipatinage des roues et stabilisateur programmé)
- Signal de freinage d'urgence (ESS)
- Système d'aide au freinage d'urgence (EBA 2)

Tableau de bord

- Planche de bord « High Line »
- Tachygraphe numérique. Ordinateur de bord « MAN Tronic »
- Indicateur de charge de suralimentation
- Autoradio MAN Media Truck (5 pouces)

Autre

- 2 cales de roue
- Ailes AR en 3 parties
- Trousse de premiers soins
- Triangle de pré signalisation
- Lampe de poche et de pré signalisation et « flash »

Equipements optionnels (extrait)

Ressorts et suspensions

- Essieu AV capacité 9500 kg
- Essieu AV droit VO-09
- Ressort AR paraboliques ou trapèze 13 000 ou 16 000 kg

Pont arrière

- Différents couples de ponts disponibles en fonction de l'utilisation du véhicule

Roues et pneumatiques

- Jantes en aluminium
- Différents modèles disponibles

Réservoirs

- Autres réservoirs disponibles en options

Châssis

- Equerres de fixation de plateau sur cadre
- Pare-chocs en acier 3 éléments
- 2 manilles à l'AV

Boîte de vitesses

- Ralentisseur MAN hydraulique : 3 500 Nm de couple de freinage

Nota : Ces options ne sont qu'un aperçu du vaste catalogue d'options proposé par MAN Truck & Bus. Notre commercial MAN est à votre disposition pour toute information complémentaire.

FT 020.01.26STJ.1701

Page 2

Les données et caractéristiques techniques mentionnées sur cette fiche technique sont indicatives. MAN se réserve le droit de les modifier à tout moment, sans préavis. La sélection d'options peut également entraîner des modifications des données et caractéristiques techniques mentionnées.

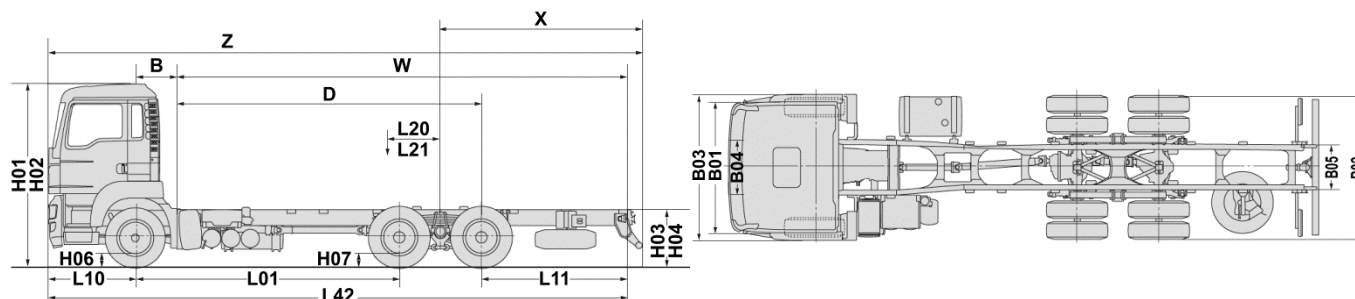
Le carrossage et équipement du véhicule sont effectués sous la responsabilité du carrossier et/ou de l'équipementier qui doivent respecter les directives de carrossage MAN disponibles sur notre site MAN : www.manted.de

TGS 33.420–500 6x4 BB (LK) EURO 6c

Porteur 6x4 Châssis cabine Suspension mécanique intégrale (Type 26S)

Dimensions et masses du véhicule

Cabine M



Cabine	M (courte)						
Version d'empattement	1	2	3	4	5	6	7
Dimensions							
Données en mm							
L01 = Empattement	3 300	3 600	3 900	4 200	4 500	4 800	5 100
L09 = Empattement technique	4 000	4 300	4 600	4 900	5 200	5 500	5 800
L02 = Empattement de l'essieu 2 à 3				1 400			
B02 = Largeur aux ailes AR				2 472			
H06 = Garde au sol AV				283			
H07 = Garde au sol AR				337			
H08 = Garde au sol dans l'empattement				220			
R1 = Rayon minimal de braquage entre trottoirs	8 250	8 750	9 100	9 550	9 950	10 400	10 850
R2 = Rayon minimal de virage (entre murs)	9 000	9 500	9 900	10 300	10 750	11 200	11 650
L42 = Longueur hors tout	7 625	7 975	8 825	9 275	9 875	10 275	10 725
L10 = Porte à faux AV				1 475			
L11 = Porte à faux AR	1 450	1 500	2 050	2 200	2 500	2 600	2 750
B01 = Largeur cabine				2 240			
B03 = Largeur aux ailes AV				2 500			
B04 = Ecartement longerons AV	942	942	942	945	945	945	945
B05 = Ecartement longerons AR	762	762	762	765	765	765	765
H01 = Hauteur dessus cabine à vide				3 139			
H02 = Hauteur dessus cabine en charge				3 067			
H03 = Hauteur dessus châssis à vide				1 082			
H04 = Hauteur dessus châssis en charge				1 002			
B = Entrée de carrosserie / Essieu AV				570			
D = Entrée de carrosserie / Pont AR	3 430	3 730	4 030	4 330	4 630	4 930	5 230
W = Longueur carrossable maximale	6 230	6 740	7 250	7 760	8 270	8 780	9 290
W = Longueur carrossable minimale	4 880	5 180	5 480	5 780	6 080	6 380	6 680
X = Porte à faux AR maximal (3)	2 800	3 010	3 220	3 430	3 640	3 850	4 060
X = Porte à faux AR minimal (4)	1 963	2 177	2 374	2 557	2 746	2 938	3 133
L20 = Centre de gravité maximal (2)	433	455	484	517	548	580	609
L21 = Centre de gravité minimal (2)	349	364	387	412	437	462	485
Z = Longueur hors tout maximale	8 275	8 785	9 295	9 805	10 315	10 825	11 335
Z = Longueur hors tout minimale	6 925	7 225	7 525	7 825	8 125	8 425	8 725
Masses							
Données en kg							
L01 = Empattement	3 300	3 600	3 900	4 200	4 500	4 800	5 100
Poids du châssis cabine (1)	9 260	9 390	9 445	9 585	9 630	9 655	9 680
Répartition sur AV	4 930	5 000	5 020	5 030	5 035	5 040	5 050
Répartition sur AR	4 330	4 390	4 425	4 555	4 595	4 615	4 630
Charge totale	16 740	16 610	16 555	16 415	16 370	16 345	16 320
PTAC				26 000			
Charge maximale sur AV				8 000			
Charge maximale sur AR 1				10 500			
Charge maximale sur AR 2				10 500			
Charge minimale sur AV				4 400			
Charge minimale sur AR				3 500			
PTRA *				44 000			

(1) Poids indicatif (véhicule en ordre de marche) contenant les réservoirs pleins

(2) Centre de gravité des charges maximales aux essieux

(3) Porte à faux AR maximum limité à 60% de l'empattement technique

(4) Porte à faux AR minimum pour charge uniformément répartie ou benne X = 1000mm

* Pour tout autre PTRA, consulter le service technique

FT 020.01.26STJ.1701

Page 3

Les données et caractéristiques techniques mentionnées sur cette fiche technique sont indicatives. MAN se réserve le droit de les modifier à tout moment, sans préavis. La sélection d'options peut également entraîner des modifications des données et caractéristiques techniques mentionnées.

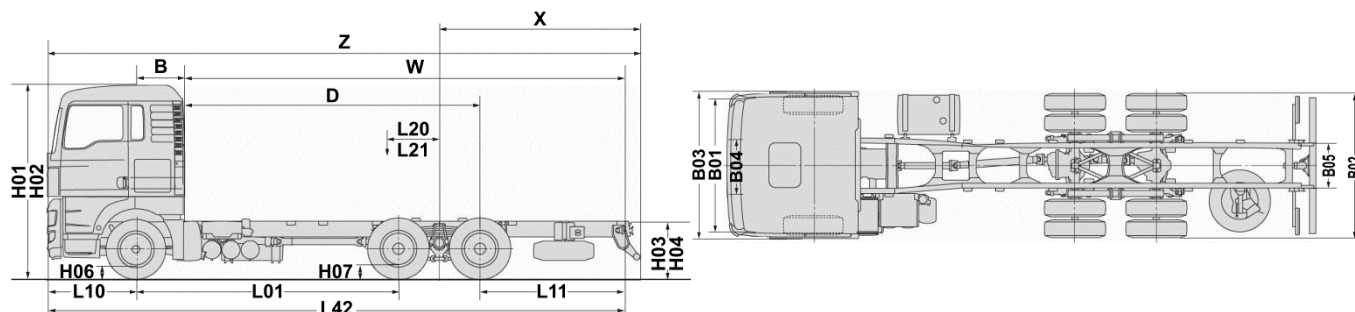
Le carrossage et équipement du véhicule sont effectués sous la responsabilité du carrossier et/ou de l'équipementier qui doivent respecter les directives de carrossage MAN disponibles sur notre site MAN : www.manted.de

TGS 33.420–500 6x4 BB (LK) EURO 6c

Porteur 6x4 Châssis cabine Suspension mécanique intégrale (Type 26S)

Dimensions et masses du véhicule

Cabine L



Cabine Version d'empattement	L (Longue)						
	1	2	3	4	5	6	7
Dimensions	Données en mm						
L01 = Empattement	3 300	3 600	3 900	4 200	4 500	4 800	5 100
L09 = Empattement technique	4 000	4 300	4 600	4 900	5 200	5 500	5 800
L02 = Empattement de l'essieu 2 à 3				1400			
B02 = Largeur aux ailes AR				2 472			
H06 = Garde au sol AV				277			
H07 = Garde au sol AR				337			
H08 = Garde au sol dans l'empattement				218			
R1 = Rayon mini de braquage entre trottoirs	8 250	8 750	9 100	9 550	9 950	10 400	10 850
R2 = Rayon mini de virage (entre murs)	9 000	9 500	9 900	10 300	10 750	11 200	11 650
L42 = Longueur hors tout	7 625	7 975	8 825	9 275	9 875	10 275	10 725
L10 = Porte à faux AV				1 475			
L11 = Porte à faux AR	1 450	1 500	2 050	2 200	2 500	2600	2750
B01 = Largeur cabine				2 240			
B03 = Largeur aux ailes AV				2 500			
B04 = Ecartement longerons AV	942	942	942	945	945	945	945
B05 = Ecartement longerons AR	762	762	762	765	765	765	765
H01 = Hauteur dessus cabine à vide				3 139			
H02 = Hauteur dessus cabine en charge				3 067			
H03 = Hauteur dessus châssis à vide				1 082			
H04 = Hauteur dessus châssis en charge				1 002			
B = Entrée de carrosserie / Essieu AV				885			
D = Entrée de carrosserie / Pont AR	3 115	3 415	3 715	4 015	4 315	4 615	4 915
W = Longueur carrossable maximale	5 915	6 425	6 935	7 445	7 955	8 465	8 975
W = Longueur carrossable minimale	4 565	4 865	5 165	5 465	5 765	6 065	6 365
X = Porte à faux AR maximal (3)	2 800	3 010	3 220	3 430	3 640	3 850	4 060
X = Porte à faux AR minimal (4)	1 709	1 928	2 130	2 318	2 513	2 709	2 909
L20 = Centre de gravité maximal (2)	410	430	457	488	517	547	575
L21 = Centre de gravité minimal (2)	325	338	359	382	405	428	449
Z = Longueur hors tout maximale	8 275	8 785	9 295	9 805	10 315	10 825	11 335
Z = Longueur hors tout minimale	6 925	7 225	7 525	7 825	8 125	8 425	8 725
Masses	Données en kg						
L01 = Empattement	3 300	3 600	3 900	4 200	4 500	4 800	5 100
Poids du châssis cabine (1)	9 415	9 545	9 600	9 740	9 785	9 810	9 835
Répartition sur AV	5 085	5 155	5 175	5 185	5 190	5 195	5 205
Répartition sur AR	4 330	4 390	4 425	4 555	4 595	4 615	4 630
Charge totale	16 585	16 455	16 400	16 260	16 215	16 190	16 165
PTAC				26 000			
Charge maximale sur AV				8 000			
Charge maximale sur AR 1				10 500			
Charge maximale sur AR 2				10 500			
Charge minimale sur AV				4 400			
Charge minimale sur AR				3 500			
PTRA *				44 000			

(1) Poids indicatif (véhicule en ordre de marche) contenant les réservoirs pleins

(2) Centre de gravité des charges maximales aux essieux

(3) Porte à faux AR maximum limité à 70% de l'empattement technique

(4) Porte à faux AR minimum pour charge uniformément répartie

* Pour tout autre PTRA, consulter le service technique

FT 020.01.26STJ.1701

Page 4

Les données et caractéristiques techniques mentionnées sur cette fiche technique sont indicatives. MAN se réserve le droit de les modifier à tout moment, sans préavis. La sélection d'options peut également entraîner des modifications des données et caractéristiques techniques mentionnées.

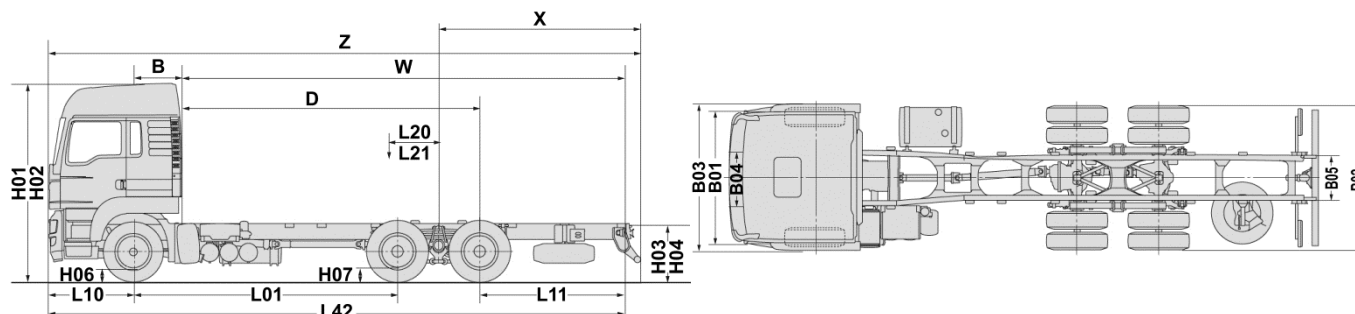
Le carrossage et équipement du véhicule sont effectués sous la responsabilité du carrossier et/ou de l'équipementier qui doivent respecter les directives de carrossage MAN disponibles sur notre site MAN : www.manted.de

TGS 33.420–500 6x4 BB (LK) EURO 6c

Porteur 6x4 Châssis cabine Suspension mécanique intégrale (Type 26S)

Dimensions et masses du véhicule

Cabine LX



Cabine	LX (surélevée)						
	1	2	3	4	5	6	7
Version d'empattement							
Dimensions	Données en mm						
L01 = Empattement	3 300	3 600	3 900	4 200	4 500	4 800	5 100
L09 = Empattement technique	4 000	4 300	4 600	4 900	5 200	5 500	5 800
L02 = Empattement de l'essieu 2 à 3				1400			
B02 = Largeur aux ailes AR				2 472			
H06 = Garde au sol AV				283			
H07 = Garde au sol AR				337			
H08 = Garde au sol dans l'empattement				218			
R1 = Rayon mini de braquage entre trottoirs	8 250	8 750	9 100	9 550	9 950	10 400	10 850
R2 = Rayon mini de virage (entre murs)	9 000	9 500	9 900	10 300	10 750	11 200	11 650
L42 = Longueur hors tout	7 625	7 975	8 825	9 275	9 875	10 275	10 725
L10 = Porte à faux AV				1 475			
L11 = Porte à faux AR	1 450	1 500	2 050	2 200	2 500	2 600	2 750
B01 = Largeur cabine				2 240			
B03 = Largeur aux ailes AV				2 500			
B04 = Ecartement longerons AV	942	942	942	945	945	945	945
B05 = Ecartement longerons AR	762	762	762	765	765	765	765
H01 = Hauteur dessus cabine à vide				3 437			
H02 = Hauteur dessus cabine en charge				3 366			
H03 = Hauteur dessus châssis à vide				1 072			
H04 = Hauteur dessus châssis en charge				1 002			
B = Entrée de carrosserie / Essieu AV				885			
D = Entrée de carrosserie / Pont AR	3 115	3 415	3 715	4 015	4 315	4 615	4 915
W = Longueur carrossable maximale	5 915	6 425	6 935	7 445	7 955	8 465	8 975
W = Longueur carrossable minimale	4 565	4 865	5 165	5 465	5 765	6 065	6 365
X = Porte à faux AR maximal (3)	2 800	3 010	3 220	3 430	3 640	3 850	4 060
X = Porte à faux AR minimal (4)	1 717	1 937	2 140	2 328	2 523	2 720	2 921
L20 = Centre de gravité maximal (2)	407	427	454	484	513	542	570
L21 = Centre de gravité minimal (2)	322	335	355	378	401	425	445
Z = Longueur hors tout maximale	8 275	8 785	9 295	9 805	10 315	10 825	11 335
Z = Longueur hors tout minimale	6 925	7 225	7 525	7 825	8 125	8 425	8 725
Masses	Données en kg						
L01 = Empattement	3 300	3 600	3 900	4 200	4 500	4 800	5 100
Poids du châssis cabine (1)	9 445	9 565	9 620	9 760	9 805	9 830	9 855
Répartition sur AV	5 105	5 175	5 195	5 205	5 210	5 215	5 225
Répartition sur AR	4 330	4 390	4 425	4 555	4 595	4 615	4 630
Charge totale	16 565	16 435	16 380	16 240	16 195	16 170	16 145
PTAC				26 000			
Charge maximale sur AV				8 000			
Charge maximale sur AR 1				10 500			
Charge maximale sur AR 2				10 500			
Charge minimale sur AV				4 400			
Charge minimale sur AR				3 500			
PTRA				44 000			

(1) Poids indicatif (véhicule en ordre de marche) contenant les réservoirs pleins

(3) Porte à faux AR maximum limité à 70% de l'empattement technique

* Pour tout autre PTRA, consulter le service technique

(2) Centre de gravité des charges maximales aux essieux

(4) Porte à faux AR minimum pour charge uniformément répartie ou benne X = 1000mm

FT 020.01.26STJ.1701

Page 5

Les données et caractéristiques techniques mentionnées sur cette fiche technique sont indicatives. MAN se réserve le droit de les modifier à tout moment, sans préavis. La sélection d'options peut également entraîner des modifications des données et caractéristiques techniques mentionnées.

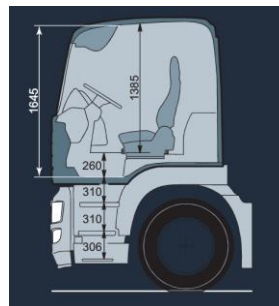
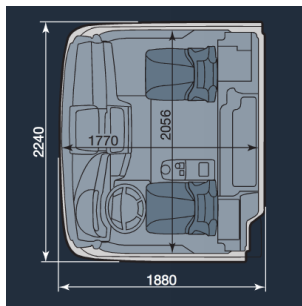
Le carrossage et équipement du véhicule sont effectués sous la responsabilité du carrossier et/ou de l'équipementier qui doivent respecter les directives de carrossage MAN disponibles sur notre site MAN : www.manted.de

TGS 33.420–500 6x4 BB (LK) EURO 6c

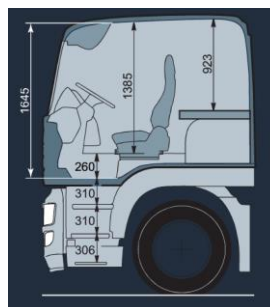
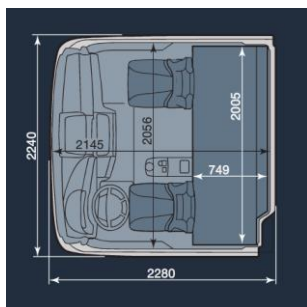
Porteur 6x4 Châssis cabine Suspension mécanique intégrale (Type 26S)

Dimensions intérieures des cabines

Cabine M



Cabine L



Cabine LX

