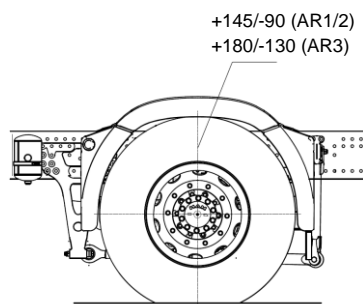
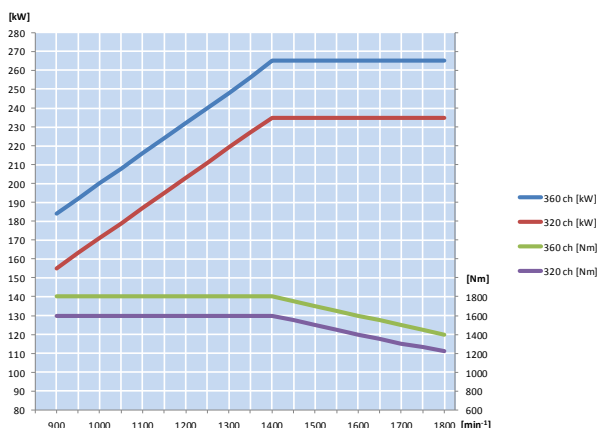


TGS 35.320–360 8x4-4 BL (LK) EURO 6c

Porteur 8x4-4 Châssis cabine mi-haute Suspension pneumatique AR (Type 92S)

PTAC : 32 000 / 35 000 kg (technique)

PTRA : 44 000 kg *



Caractéristiques techniques

Moteur

MAN D2066LF85

- Diesel 6 cylindres verticaux en ligne – 4 temps - 4 soupapes par cylindre
 - Cylindrée : 10,518 litres
 - Alésage : 120 mm Course : 155 mm
 - Puissance maximale : 265 kW/360 ch à 1800 tr/min
 - Couple maximal : 1800 Nm entre 930 et 1400 tr/min
 - Puissance fiscale : 28 CV
 - Injection électronique
 - Alimentation par rampe commune
 - Suralimentation à double turbo
- Filtre supplémentaire chauffant avec séparateur d'eau
- Frein moteur EVBec
- Pare mouches devant radiateur
- Dispositif FlammeStart (démarrage à froid simplifié)
- Régulateur de vitesse
- Catalyseur SCR et injection AdBlue®

Autre moteur disponible :

- **MAN D2066LF86**
 - Puissance maximale : 235 kW/320 ch à 1800 tr/min
 - Couple maximal : 1600 Nm entre 930 et 1400 tr/min

Embrayage

- Mono disque à sec, à commande hydraulique (type MFZ 430)

Boîte de vitesses

- Type 12 26 OD (Over Drive) MAN TipMatic®, prise surmultipliée à 12 rapports AV et 2 AR

Echappement

- Admission d'air relevé avec filtre à air sec
- Echappement latéral à droite avec sortie vers le sol

Essieu avant

- Type VO-09 droit frein à disques
- Ressorts AV paraboliques de capacité 8000 kg avec stabilisateur

Essieu arrière

- Type HPD-1388/HPD-1352 (planétaires à double réduction)
- Purge relevée
- Essieu traîné directeur NOL-09 (monte simple) - relevable
- Suspension pneumatique ECAS
- Blocage de différentiel
- Dispositif de délestage au démarrage
- Limiteur de vitesse à 89 km/h
- Stabilisateur sur les 2 ponts
- Rapport de démultiplication suivant pont sélectionné : (2,85/1 à 4,63/1)

Roues et pneumatiques

- 315/80 R22,5 sur jante 9,00x22,5
- 385/65 R22,5 sur jante 11,75x22,5 (essieu traîné)

FT 240.01.92SSC.1710

Les données et caractéristiques techniques mentionnées sur cette fiche technique sont indicatives. MAN se réserve le droit de les modifier à tout moment, sans préavis. La sélection d'options peut également entraîner des modifications des données et caractéristiques techniques mentionnées.

Le carrossage et équipement du véhicule sont effectués sous la responsabilité du carrossier et/ou de l'équipementier qui doivent respecter les directives de carrossage MAN disponibles sur notre site MAN : www.manted.de

Page 1

TGS 35.320–360 8x4-4 BL (LK) EURO 6c

Porteur 8x4-4 Châssis cabine mi-haute Suspension pneumatique AR (Type 92S)

Autres Caractéristiques

Réservoir à combustible

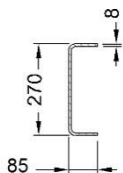
- 300 litres court côté droit (en acier) + 60 litres d'AdBlue® (empannement 33)
- 400 litres côté droit (en acier) + 60 litres d'AdBlue® (autres empannements)
- Bouchon de réservoir fermant à clé

Direction

- À bille à assistance-hydraulique intégrée. Colonne de direction à réglage pneumatique en hauteur et en inclinaison
- Antivol sur volant avec anti-démarrage électronique

Châssis

- Longérons parallèles et traverses en tôle d'acier, rivetés et boulonnés de section 270x85x8 mm.



- Pare-chocs en composite avec tablier déflecteur intégré
- Barre anti-encastrement à l'AV
- Barre anti-encastrement ronde à l'AR
- Traverse de remorquage
- Protection latérale

Circuit électrique

- Tension 24V
- 2 batteries de 12V – 175Ah
- Alternateur 28V / 120A / 3360W
- Robinet coupe-batteries mécanique

Freinage

- Freins à disque AV et AR. Aide au démarrage en côte MAN Easy Start
- Système de freinage électronique MAN BrakeMatic
- Frein principal :
A commande électropneumatique à deux circuits indépendants avec transmetteur de charge sur l'essieu AR. Rattrapage automatique de l'usure des garnitures
- Frein de secours/stationnement :
Circuit indépendant commandé pneumatiquement par un robinet manuel depuis le poste de conduite, agissant sur les cylindres à ressort du circuit AR.
- Dessiccateur d'air chauffant. Freinage ABS, ASR et système ESP (antiblocage, antipatinage des roues et stabilisateur programmé)

Tableau de bord

- Plaque de bord « High Line »
- Tachygraphe numérique. Ordinateur de bord « MAN Tronic »
- Indicateur de charge de suralimentation
- Autoradio MAN Media Truck (5 pouces)

Autre

- 2 cales de roue
- Tôle de protection sur goujons roue AV
- Ailes AR en 3 parties
- Trousse de premiers soins
- Triangle de pré signalisation
- Lampe de poche et de pré signalisation et « flash »

Equipements optionnels (extrait)

Ressorts et suspensions

- Ressort AV parabolique capacité 9500 kg
- Amortisseur renforcé pour essieu AV

Pont arrière

- Différents couples de ponts disponibles en fonction de l'utilisation du véhicule

Roues et pneumatiques

- Jantes en aluminium
- Différents modèles disponibles

Réservoirs

- Autres réservoirs disponibles en options
- Réservoirs d'air en aluminium

Châssis

- 2 manilles à l'avant du cadre
- Equerres de fixation de plateau vissé
- Pare-choc en acier 3 éléments

Boîte de vitesses

- Ralentisseur MAN PriTarder

Nota : Ces options ne sont qu'un aperçu du vaste catalogue d'options proposé par MAN Truck & Bus. Notre commercial MAN est à votre disposition pour toute information complémentaire.

FT 240.01.92SSC.1710

Page 2

Les données et caractéristiques techniques mentionnées sur cette fiche technique sont indicatives. MAN se réserve le droit de les modifier à tout moment, sans préavis. La sélection d'options peut également entraîner des modifications des données et caractéristiques techniques mentionnées.

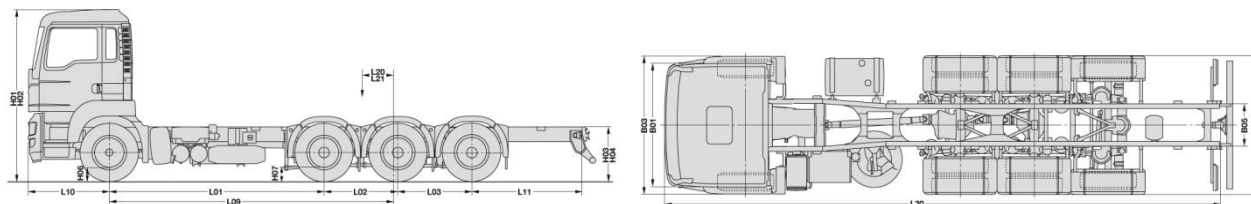
Le carrossage et équipement du véhicule sont effectués sous la responsabilité du carrossier et/ou de l'équipementier qui doivent respecter les directives de carrossage MAN disponibles sur notre site MAN : www.manted.de

TGS 35.320–360 8x4-4 BL (LK) EURO 6c

Porteur 8x4-4 Châssis cabine mi-haute Suspension pneumatique AR (Type 92S)

Dimensions et masses du véhicule

Cabine M



Cabine	M (courte)			
	1	2	3	4
Version d'empattement				
Dimensions	Données en mm			
L01 = Empattement de l'essieu 1 à 2	3 300	3 600	3 900	4 200
L02 = Empattement de l'essieu 2 à 3			1 350	
L09 = Empattement technique	4 660	4 960	5 260	5 560
L03 = Empattement de l'essieu 3 à 4			1 450	
B02 = Largeur aux ailes AR			2 540	
H06 = Garde au sol AV			398	
H07 = Garde au sol AR			278	
H08 = Garde au sol dans l'empattement			328	
Débattement de suspension AR		+145/-90 (AR1/2)	+180/-130 (AR3)	
R1 = Rayon mini de braquage entre trottoirs	8 100	8 550	8 950	9 400
R2 = Rayon mini de virage (entre murs)	8 900	9 350	9 750	10 200
L42 = Longueur hors tout	9 275	9 875	10 175	10 475
L10 = Porte à faux AV			1 475	
L11 = Porte à faux AR	1 700	2 000	2 000	2 000
B01 = Largeur cabine			2 240	
B03 = Largeur aux ailes AV			2 540	
B04 = Ecartement longerons AV			942	
B05 = Ecartement longerons AR			762	
H01 = Hauteur dessus cabine à vide			3 346	
H02 = Hauteur dessus cabine en charge			3 264	
H03 = Hauteur dessus châssis à vide			1 113	
H04 = Hauteur dessus châssis en charge			1 083	
B = Entrée de carrosserie / Essieu AV			570	
D = Entrée de carrosserie / Empat. AR	4 095	4 395	4 695	4 995
W = Longueur carrossable maximale	7 481	7 991	8 501	9 011
W = Longueur carrossable minimale	7 230	7 530	7 830	8 130
X = Porte à faux AR maximal (3)	3 386	3 596	3 806	4 016
X = Porte à faux AR minimal (4)			3 135	
L20 = Centre de gravité minimal (2)	-142	-183	-198	-214
L21 = Centre de gravité maximal (2)	698	717	758	800
Z = Longueur hors tout maximale	9 526	10 036	10 546	11 056
Z = Longueur hors tout minimale	9 275	9 575	9 875	10 175
Masses	Données en kg			
Empattement	3 300	3 600	3 900	4 200
Poids du châssis cabine (1)	9 785	9 940	9 970	10 040
Répartition sur AV	4 675	4 815	4 830	4 845
Répartition sur AR	5 110	5 125	5 140	5 195
Charge totale	22 225	22 060	22 030	21 960
PTAC			32 000	
Charge maximale sur AV			8 000	
Charge maximale sur AR1			9 500	
Charge maximale sur AR2			9 500	
Charge maximale sur AR3			9 000	
Charge minimale sur AV			4 100	
Charge minimale sur AR			4 600	
PTRA *			40 000	

(1) Poids indicatif (véhicule en ordre de marche) contenant les réservoirs pleins

(3) Porte à faux AR maximum limité à 70% de l'empattement technique

(2) Centre de gravité des charges maximales aux essieux

(4) Porte à faux AR minimum pour charge non uniformément répartie X = 3135 mm par rapport à l'empattement technique

* Pour tout autre PTRA, consulter le service technique

FT 240.01.92SSC.1710

Page 3

Les données et caractéristiques techniques mentionnées sur cette fiche technique sont indicatives. MAN se réserve le droit de les modifier à tout moment, sans préavis. La sélection d'options peut également entraîner des modifications des données et caractéristiques techniques mentionnées.

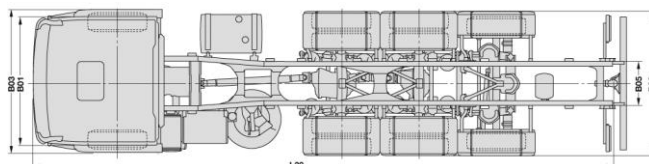
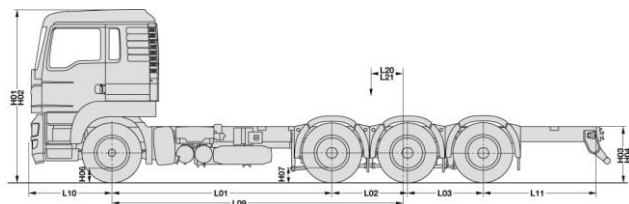
Le carrossage et équipement du véhicule sont effectués sous la responsabilité du carrossier et/ou de l'équipementier qui doivent respecter les directives de carrossage MAN disponibles sur notre site MAN : www.manted.de

TGS 35.320–360 8x4-4 BL (LK) EURO 6c

Porteur 8x4-4 Châssis cabine mi-haute Suspension pneumatique AR (Type 92S)

Dimensions et masses du véhicule

Cabine L



Cabine	L (longue)			
	1	2	3	4
Version d'empattement				
Dimensions	Données en mm			
L01 = Empattement de l'essieu 1 à 2	3 300	3 600	3 900	4 200
L02 = Empattement de l'essieu 2 à 3			1 350	
L09 = Empattement technique	4 660	4 960	5 260	5 560
L03 = Empattement de l'essieu 3 à 4			1 450	
B02 = Largeur aux ailes AR			2 540	
H06 = Garde au sol AV			398	
H07 = Garde au sol AR			278	
H08 = Garde au sol dans l'empattement			328	
Débattement de suspension AR		+145/-90 (AR1/2)	+180/-130 (AR3)	
R1 = Rayon mini de braquage entre trottoirs	8 100	8 550	8 950	9 400
R2 = Rayon mini de virage (entre murs)	8 900	9 350	9 750	10 200
L42 = Longueur hors tout	9 275	9 875	10 175	10 475
L10 = Porte à faux AV			1 475	
L11 = Porte à faux AR	1 700	2 000	2 000	2 000
B01 = Largeur cabine			2 240	
B03 = Largeur aux ailes AV			2 540	
B04 = Ecartement longerons AV			942	
B05 = Ecartement longerons AR			762	
H01 = Hauteur dessus cabine à vide			3 346	
H02 = Hauteur dessus cabine en charge			3 264	
H03 = Hauteur dessus châssis à vide			1 113	
H04 = Hauteur dessus châssis en charge			1 083	
B = Entrée de carrosserie / Essieu AV			885	
D = Entrée de carrosserie / Empat. AR	4 095	4 395	4 695	4 995
W = Longueur carrossable maximale	7166	7676	8186	8696
W = Longueur carrossable minimale	6915	7215	7515	7815
X = Porte à faux AR maximal (3)	3386	3596	3806	4016
X = Porte à faux AR minimal (4)			3135	
L20 = Centre de gravité minimal (2)	-176	-220	-237	-255
L21 = Centre de gravité maximal (2)	670	687	726	766
Z = Longueur hors tout maximale	9526	10036	10546	11056
Z = Longueur hors tout minimale	9275	9575	9875	10175
Masses	Données en kg			
Empattement	3 300	3 600	3 900	4 200
Poids du châssis cabine (1)	9 940	10 095	10 125	10 195
Répartition sur AV	4 830	4 970	4 985	5 000
Répartition sur AR	5 110	5 125	5 140	5 195
Charge totale	22 060	21 905	21 875	21 805
PTAC			32 000	
Charge maximale sur AV			8 000	
Charge maximale sur AR1			9 500	
Charge maximale sur AR2			9 500	
Charge maximale sur AR3			9 000	
Charge minimale sur AV			4 100	
Charge minimale sur AR			4 600	
PTRA *			40 000	

(1) Poids indicatif (véhicule en ordre de marche) contenant les réservoirs pleins
 (3) Porte à faux AR maximum limité à 70% de l'empattement technique

(2) Centre de gravité des charges maximales aux essieux
 (4) Porte à faux AR minimum pour charge non uniformément répartie X = 3135 mm par rapport à l'empattement technique

* Pour tout autre PTRA, consulter le service technique

FT 240.01.92SSC.1710

Page 4

Les données et caractéristiques techniques mentionnées sur cette fiche technique sont indicatives. MAN se réserve le droit de les modifier à tout moment, sans préavis. La sélection d'options peut également entraîner des modifications des données et caractéristiques techniques mentionnées.

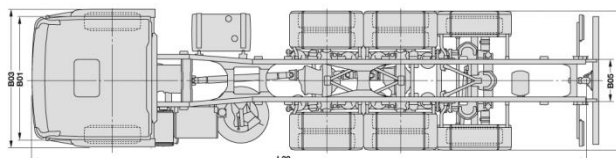
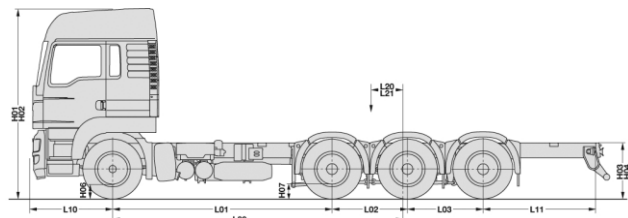
Le carrossage et équipement du véhicule sont effectués sous la responsabilité du carrossier et/ou de l'équipementier qui doivent respecter les directives de carrossage MAN disponibles sur notre site MAN : www.manted.de

TGS 35.320–360 8x4-4 BL (LK) EURO 6c

Porteur 8x4-4 Châssis cabine mi-haute Suspension pneumatique AR (Type 92S)

Dimensions et masses du véhicule

Cabine LX



Cabine Version d'empattement	LX (surélevée)			
	1	2	3	4
Dimensions				
Données en mm				
L01 = Empattement de l'essieu 1 à 2	3 300	3 600	3 900	4 200
L02 = Empattement de l'essieu 2 à 3			1 350	
L09 = Empattement technique	4 660	4 960	5 260	5 560
L03 = Empattement de l'essieu 3 à 4			1 450	
B02 = Largeur aux ailes AR			2 540	
H06 = Garde au sol AV			398	
H07 = Garde au sol AR			278	
H08 = Garde au sol dans l'empattement			328	
Débattement de suspension AR +145/-90 (AR1/2) +180/-130 (AR3)				
R1 = Rayon mini de braquage entre trottoirs	8 100	8 550	8 950	9 400
R2 = Rayon mini de virage (entre murs)	8 900	9 350	9 750	10 200
L42 = Longueur hors tout	9 275	9 875	10 175	10 475
L10 = Porte à faux AV			1 475	
L11 = Porte à faux AR	1 700	2 000	2 000	2 000
B01 = Largeur cabine			2 240	
B03 = Largeur aux ailes AV			2 540	
B04 = Ecartement longerons AV			942	
B05 = Ecartement longerons AR			762	
H01 = Hauteur dessus cabine à vide			3 644	
H02 = Hauteur dessus cabine en charge			3 562	
H03 = Hauteur dessus châssis à vide			1 113	
H04 = Hauteur dessus châssis en charge			1 083	
B = Entrée de carrosserie / Essieu AV			885	
D = Entrée de carrosserie / Empat. AR	4 095	4 395	4 695	4 995
W = Longueur carrossable maximale	7166	7676	8186	8696
W = Longueur carrossable minimale	6915	7215	7515	7815
X = Porte à faux AR maximal (3)	3386	3596	3806	4016
X = Porte à faux AR minimal (4)			3135	
L20 = Centre de gravité minimal (2)	-180	-225	-242	-261
L21 = Centre de gravité maximal (2)	667	683	722	761
Z = Longueur hors tout maximale	9526	10036	10546	11056
Z = Longueur hors tout minimale	9275	9575	9875	10175
Masses				
Données en kg				
Empattement	3 300	3 600	3 900	4 200
Poids du châssis cabine (1)	9 960	10 115	10 145	10 215
Répartition sur AV	4 850	4 990	5 005	5 020
Répartition sur AR	5 110	5 125	5 140	5 195
Charge totale	22 040	21 885	21 855	21 785
PTAC			32 000	
Charge maximale sur AV			8 000	
Charge maximale sur AR1			9 500	
Charge maximale sur AR2			9 500	
Charge maximale sur AR3			9 000	
Charge minimale sur AV			4 100	
Charge minimale sur AR			4 600	
PTRA *			40 000	

(1) Poids indicatif (véhicule en ordre de marche) contenant les réservoirs pleins
 (3) Porte à faux AR maximum limité à 70% de l'empattement technique

(2) Centre de gravité des charges maximales aux essieux

(4) Porte à faux AR minimum pour charge non uniformément répartie X = 3135 mm par rapport à l'empattement technique

* Pour tout autre PTRA, consulter le service technique

FT 240.01.92SSC.1710

Page 5

Les données et caractéristiques techniques mentionnées sur cette fiche technique sont indicatives. MAN se réserve le droit de les modifier à tout moment, sans préavis. La sélection d'options peut également entraîner des modifications des données et caractéristiques techniques mentionnées.

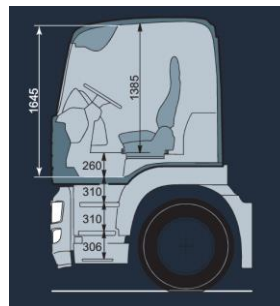
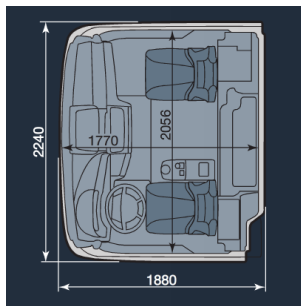
Le carrossage et équipement du véhicule sont effectués sous la responsabilité du carrossier et/ou de l'équipementier qui doivent respecter les directives de carrossage MAN disponibles sur notre site MAN : www.manted.de

TGS 35.320–360 8x4-4 BL (LK) EURO 6c

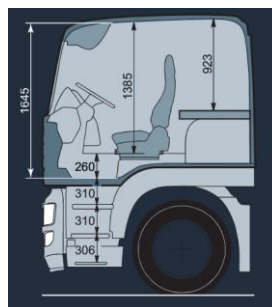
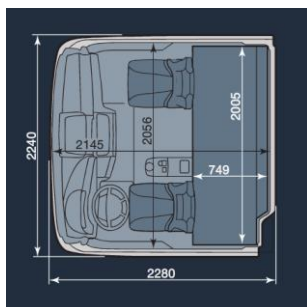
Porteur 8x4-4 Châssis cabine mi-haute Suspension pneumatique AR (Type 92S)

Dimensions intérieures des cabines

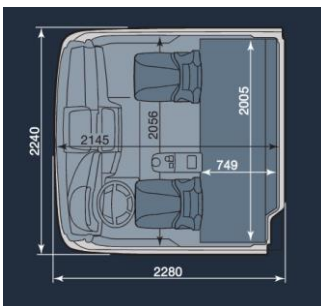
Cabine M



Cabine L



Cabine LX



Les données et caractéristiques techniques mentionnées sur cette fiche technique sont indicatives. MAN se réserve le droit de les modifier à tout moment, sans préavis. La sélection d'options peut également entraîner des modifications des données et caractéristiques techniques mentionnées.

Le carrossage et équipement du véhicule sont effectués sous la responsabilité du carrossier et/ou de l'équipementier qui doivent respecter les directives de carrossage MAN disponibles sur notre site MAN : www.mantede.com