

Предложение от:  
**ООО «ВЕЛЬТОН»**  
WIELTON Россия  
125476, Россия, Москва  
ул.В.Петушкова д.3,  
E-mail: [wielton@nm.ru](mailto:wielton@nm.ru)  
[www.wielton.ru](http://www.wielton.ru)

## ПОЛУПРИЦЕП СТАЛЬНОЙ САМОСВАЛ NW 3 S 33 РК



### ПОЛУПРИЦЕП САМОСВАЛЬНЫЙ СТАЛЬНОЙ NW 3 S 33 РК

#### ОПИСАНИЕ

##### Рама

- Из конструктивной шведской стали **DOMEX** повышенной прочности

##### Шасси

- 3-осное: **SAF/BPW барабанное**
- нагрузка на ось до 9000 кг,
- Высота седельного устройства **1200-1300мм.**
- пневматическая подвеска,
- подъемная первая ось
- клапан подъема и опускания платформы H/S,
- плита сцепки с **2-дюймовым шкворнем,**
- двухдиапазонные ноги **JOST,**
- боковые противонаездные алюминиевые предохранители,
- задний бампер,

##### Тормозная система

- соответствующая требованиям ECE,
- автоматическая регулировка тормозов,
- антиблокировочная система ABS/EBS согласно с требованиями АДР,

##### Кузов

- грузовой отсек выполнен из шведской стали **DOCOL,**
- подмости на передней стене,
- задний затвор - откидные двери,
- **гидродвигатель VINOTTO/HYVA** без возвратного клапана, спереди полуприцепа,
- тент сворачивающийся в рулон на бок В ЦВЕТ КУЗОВА,
- цвет кузова:

##### Электроинсталляция

- 24 v согласно с нормами ECE i ADR,
- задние огни в комплекте с сигналом заднего хода, противотуманной фарой, указателями поворота и треугольниками отражателя света
- освещение номерного знака,
- габаритные огни,
- боковое освещение,
- щиты отражателей света,
- 2 подключительные розетки и розетки ABS/EBS на передней стенке без соединительных проводов

##### Окраска

все стальные элементы перед покраской проходят двукратную дробеструйную обработку (очистка под давлением металло-стружкой),

- **Рама: Серый RAL 7021**

- Кузов:

## **Колеса**

Диски стальные, покрышки:

**385/65/22,5 –7 шт.**

## **Другое оборудование**

- 2 клина с креплением,
- 6 крыльев с брызговиками,
- корзина для одного запасного колеса,

## **ГАРАНТИЯ:**

- 1 год без лимита пробега.

## **АДРЕС ПЕРЕДАЧИ ТОВАРА:**

- МО, Солнечногорский р-н, д. Исаково, ул. Сосновая, стр1

## **СРОК ПОСТАВКИ:**

- Производство новой техники 6 недель по 30% предоплате.
- Отгрузка со склада Польши по 30% предоплате.
- **В наличии на складе в Москве**

## **ФИНАНСИРОВАНИЕ:**

- Приобретение техники WIELTON доступно также в лизинг. Доводим до Вашего сведения, что с марта текущего года Вы можете приобрести интересующую Вас автотехнику **WIELTON** по программе **Wielton-Finance (удорожание 8,5%)**. Данная программа работает в рамках нашего сотрудничества с компанией **VR LEAZING** и позволяет предложить Вам одни из лучших условий финансирования. В случае заинтересованности Вам будет направлено предложение.

## **ТЕХНИЧЕСКИЕ ДАННЫЕ:**

- Чертеж и технические данные присланы в приложении настоящего предложения. Все массы указаны без опционального оборудования и запасного колеса с допуском +/-2%.

## **СЕРТИФИКАЦИЯ:**

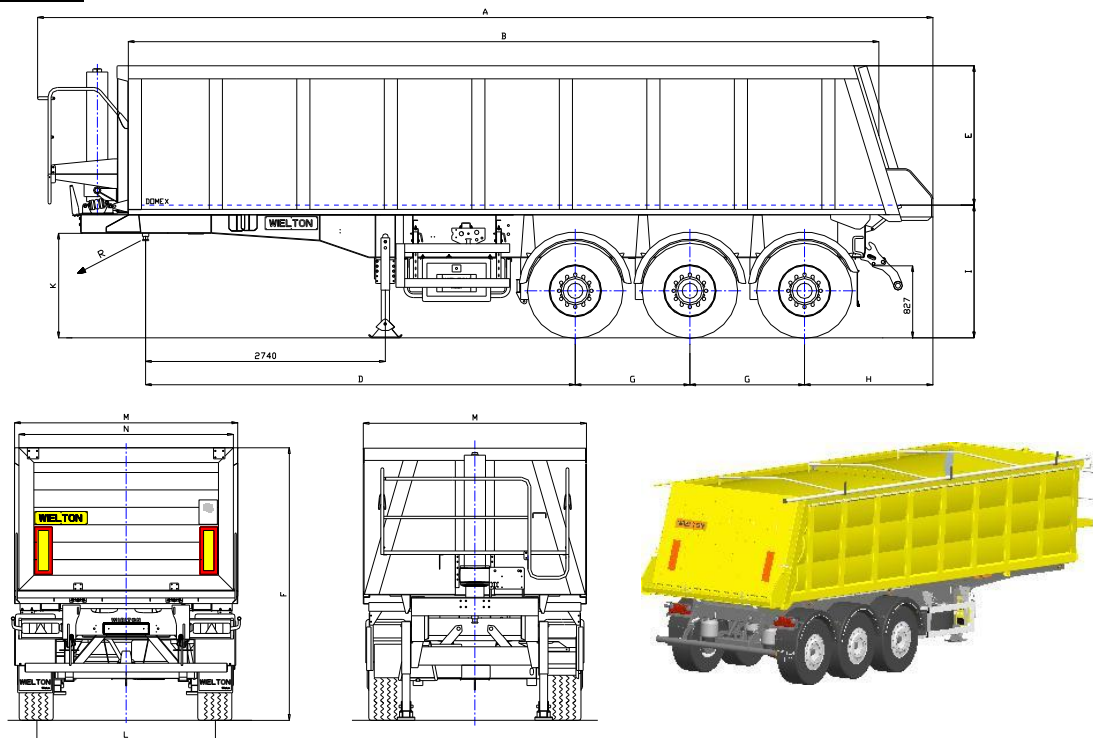
- Техника сертифицирована. Одобрение типа транспортного средства выданный межотраслевым фондом «Сертификация автотранспорта САТР» («САТР - ФОНД»).

## **СЕРВИС:**

- Список авторизованных сервисных пунктов доступен по желанию, а также можно его найти на нашем сайте в Интернете [www.wielton.ru](http://www.wielton.ru)

## ПОЛУПРИЦЕП СТАЛЬНОЙ САМОСВАЛ NW - ЗАДНИЙ ЗАТВОР – ОДКИДНОЙ БОРТ NW 24 / 28/ 33 / 38 S?/K-M2

ТЕХНИЧЕСКИЙ ЧЕРТЁЖ:



ТЕХНИЧЕСКИЕ ДАННЫЕ:\*\*

ТИП		NW			
		NW24S?/K-M2	NW28S?/K-M2	NW33S?/K-M2	NW38S?/K-M2
А Длина внешняя	ca.mm	9580	9580	10230	11280
В Длина внутренняя	ca.mm	7910	7910	8570	9620
М Ширина внешняя	ca.mm	2 550			
Н Ширина внутренняя	ca.mm	2 420			
Е Высота внешняя	ca.mm	2 830	3 130	3 130	3 130
Е Высота внутренняя	ca.mm	1 300	1 600	1 600	1 600
Л Колёсная колея	ca.mm	2040/2100			
Д Расстановка: шип – ось первая	ca.mm	4 250	4250	4 910	5 810
К Высота седло	ca.mm	1200-1 300			
Г Расположение осей	ca.mm	2 x 1 310			
Н Задний крен	ca.mm	1470		1470	1610
І Высота пола	ca.mm	1 530			
Максимальный угол высыпки	-	~46°	~46°	~49°	~44°
Шины	-	385/65 R22,5			
Допустимая полная масса	ca.kg	39 000			
Собственный вес <sup>1/</sup>	ca.kg	6 930	7 150	7 290	7 650
Нагрузка на ось	ca.kg	3x8 000 (technicznie 3x9 000)			
Нагрузка на седло	ca.kg	12 000			
Кубатура	ca.m <sup>3</sup>	24,9	30,6	33,4	37,5
Р Внешний контур	ca.mm	1545	1545	1545	1545