

# МАН ЦЕНТР СУРГУТ

ООО «ПКФ«РЕМЭКС»

официальный дилер «МАН Трак энд Бас РУС»

## Самосвал TGA 40.410 6X6 BB-WW

Объем кузова (Miller-Kipper): 16 куб м  
Грузоподъемность: 25 000 кг

### Двигатель D2866:

Норма токсичности ЕВРО 3.

Мощность 410 л.с. (301 кВт.) при 1900 мин<sup>-1</sup>.

Крутящий момент 1 850 Нм.

Крузиз-контроль. Ограничитель скорости (89 км/ч).

### Трансмиссия:

Колесная формула 6X6.

Коробка передач ZF 16 S 252 OD с делителем и демультпликатором, 16 передач

Усиленное сцепление MFZ 430.

Раздаточная коробка G172 двухступенчатая с понижающей передачей.

Передний подключаемый ведущий мост VP-09.

Блокировки дифференциалов переднего и задних мостов.

Механизм отбора мощности NH/1С.

### Шасси:

Параболические передние рессоры 9,5 т.

Трапециевидные задние рессоры 2х20т.

Стабилизаторы поперечной устойчивости на трех мостах.

Антиблокировочная система (ABS).

Осушитель воздуха с подогревом.

Топливный бак 315 л.

### Кабина:

Просторная кабина серии "М".

Пружинная подвеска с амортизаторами.

Люк на крыше кабины.

Зеркала с электрорегулировкой.

Электроподъемники дверных стекол.

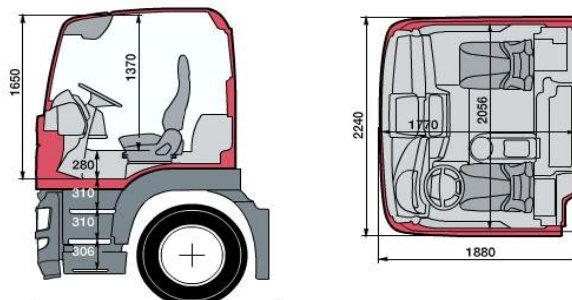
Пластиковые моющиеся покрытие пола обивка двери.

Комфортное сиденье водителя с пневмоподвеской.

Магнитола MAN BasicLine 24В.

Розетка в кабине 12В и 24В.

Тахограф электронный для 2 водителей..



### Пакет для тяжелых дорожных условий:

Шины 16.00R20

Блокировки всех дифференциалов

Составной стальной бампер из трех частей.

Центральная буксировочная проушина впереди и сзади

Защита топливного бака снизу

Защита радиатора снизу

Генератор 110А.

Электрофакельное устройство холодного запуска.

Обогрев топливного фильтра тонкой очистки.

Обогреваемый фильтр-водоотделитель Sepag.

Электроподогрев зеркал заднего вида.

### Зимний пакет -50°С

Шторка радиатора

Теплоизоляция кабины NORDIC

Автономный обогреватель (фен) в кабине,

Предпусковой подогреватель ДВС 10 кВт.

Подогрев отсека аккумуляторов.

Подогрев масла в поддоне ДВС.

Теплоизоляция топливопроводов.

Заправка маслом для низких температур.

Отдел продаж:

г. Сургут, +7 (3462) 23-62-10; г. Москва: +7 922 653 07 38; г. Тюмень: +7 (3452) 69 99 20

г. Нижневартовск: +7 922 653 26 07; г. Томск, +7 (3822) 54-21-79, +7 923 411 40 50; г. Новый Уренгой +7 922 254 09 05