



МАН ЦЕНТР СУРГУТ

ООО «ПКФ«РЕМЭКС»

официальный дилер «МАН Трак энд Бас РУС»

Седельный тягач

MAN TGS 41.480 8X8 BBS-WW (односкатная ошиновка)

Масса автопоезда:	120 000 кг
Нагрузка на ССУ:	23 000 кг
ССУ JOST 38	3,5”
Высота ССУ без нагрузки:	1 600 мм
Задний радиус обметания:	4 000 мм
Дорожный просвет:	425 мм

Двигатель D2676:

Норма токсичности ЕВРО 3.

Мощность 480 л.с. (353 кВт.) при 1900 мин⁻¹.

Крутящий момент 2 300 Нм.

Круиз-контроль.

Ограничитель скорости (89 км/ч).

Регулируемый моторный тормоз (EVBec).

Трансмиссия:

Колесная формула 8X8.

Коробка передач ZF 16 S 252 OD с делителем и демультпликатором, 16 передач

Двухдисковое сцепление MFZ 2x400.

Раздаточная коробка G252 двухступенчатая с понижающей передачей.

Постоянный полный привод.

Блокировки дифференциалов переднего и задних мостов.

Передаточное число AP i=5,33.

Шасси:

Колесная база 2980+1400 мм.

Параболические передние/задние рессоры 2x9,5 / 2x16т.

Стабилизаторы поперечной устойчивости на четырех мостах.

Осушитель воздуха с подогревом.

Топливный бак 400 л.

Кабина:

Кабина серии “L”- с 1-м спальным местом.

Цвет кабины – Желтый, цвет рамы – черный.

Пружинная подвеска с амортизаторами.

Люк на крыше кабины.

Солнцезащитный козырек перед ветровым стеклом.

Центральный замок.

Зеркала с электрорегулировкой.

Электроподъемники дверных стекол.

Климат-контроль с кондиционером.

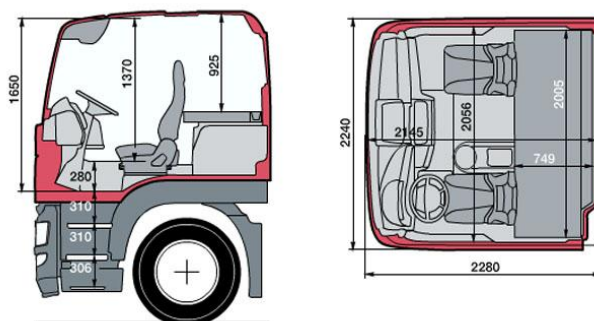
Пластиковые моющиеся покрытие пола и обивка дверей.

Комфортное сиденье водителя с пневмоподвеской.

Магнитола MAN BasicLine 24В.

Розетка в кабине 12В и 24В.

Тахограф цифровой.



Пакет для тяжелых дорожных условий:

Шины 14,00 R 20.

Блокировки всех дифференциалов

Антиблокировочная система (ABS) с логикой работы для бездорожья.

Составной стальной бампер из трех частей.

Центральная буксировочная проушина впереди.

Защита радиатора спереди и снизу.

Защитные решетки передних фар.

Подготовка для установки проблесковых маячков

Зимний пакет:

Аккумуляторы 225Ач, 2 шт.

Генератор 120А.

Электрофакельное устройство холодного запуска.

Обогрев топливного фильтра тонкой очистки.

Обогреваемый предварительный топливный фильтр-водоотделитель Serag.

Электроподогрев зеркал заднего вида.

Шторка радиатора.

Теплоизоляция кабины NORDIC.

Автономный обогреватель (фен) в кабине.

Отдел продаж:

г. Сургут, + 7 (3462) 23-62-10; г. Москва: +7 922 653 07 38; г. Тюмень: +7 (3452) 69 99 20

г. Нижневартовск: +7 922 653 26 07; г. Томск, + 7 (3822) 54-21-79, + 7 923 411 40 50; г. Новый Уренгой +7 922 254 09 05